



Thinking of you
Electrolux



ERN1200FOW

.....
CS CHLADNIČKA
PL CHŁODZIARKA
SK CHLADNIČKA

.....
NÁVOD K POUŽITÍ 2
INSTRUKCJA OBSŁUGI 19
NÁVOD NA POUŽÍVANIE 37



OBSAH

BEZPEČNOSTNÍ INFORMACE	3
POPIS SPOTŘEBIČE	5
PROVOZ	6
PŘI PRVNÍM POUŽITÍ	7
DENNÍ POUŽÍVÁNÍ	8
UŽITEČNÉ RADY A TIPY	9
ČIŠTĚNÍ A ÚDRŽBA	11
CO DĚLAT, KDYŽ...	13
INSTALACE	15
ZVUKY	16
TECHNICKÉ ÚDAJE	17
POZNÁMKY K OCHRANĚ ŽIVOTNÍHO PROSTŘEDÍ	18

MYSLÍME NA VÁS

Děkujeme, že jste si zakoupili spotřebič značky Electrolux. Vybrali jste si produkt, se kterým jsou spjaty desítky let profesionálních zkušeností a inovací. Tento důmyslný a stylový spotřebič byl navržen s ohledem na jeho uživatele. Kdykoliv jej tak používáte, můžete se spolehnout, že pokaždé dosáhnete skvělých výsledků.

Vítá Vás Electrolux.

Navštivte naše stránky ohledně:



Rady ohledně používání, brožury, poradce při potížích, servisních informací:
www.electrolux.com



Registrace vašeho spotřebiče, kterou získáte lepší servis:
www.electrolux.com/productregistration



Nákupu příslušenství, spotřebního materiálu a originálních náhradních dílů pro váš spotřebič:
www.electrolux.com/shop

PÉČE O ZÁKAZNÍKY A SERVIS

Doporučujeme používat originální náhradní díly.

Při kontaktu se servisním střediskem se ujistěte, že máte k dispozici následující údaje.

Tyto informace jsou uvedeny na typovém štítku. Model, výrobní číslo (PNC), sériové číslo.



Upozornění / Důležité bezpečnostní informace.



Všeobecné informace a rady



Upozornění k ochraně životního prostředí

Změny vyhrazeny.



BEZPEČNOSTNÍ INFORMACE

V zájmu své bezpečnosti a správného chodu spotřebiče si před jeho instalací a prvním použitím pozorně přečtěte návod k použití včetně rad a upozornění. K ochraně před nežádoucími omyly a nehodami je důležité, aby se všechny osoby, které budou používat tento spotřebič, seznámily s jeho provozem a bezpečnostními funkcemi. Tyto pokyny uschovejte a zajistěte, aby zůstaly u spotřebiče i v případě jeho přestěhování na jiné místo nebo prodeje dalším osobám, aby se tak všichni uživatelé po celou dobu životnosti spotřebiče mohli řádně informovat o jeho používání a bezpečnosti.

Dodržujte pokyny uvedené v tomto návodu k použití, abyste neohrozili své zdraví a majetek, a uvědomte si, že výrobce neručí za úrazy a poškození způsobené jejich nedodržením.

BEZPEČNOST DĚTÍ A HENDIKEPOVANÝCH OSOB

- Tento spotřebič nesmějí používat osoby (včetně dětí) se sníženými fyzickými, smyslovými nebo duševními schopnostmi, nebo bez patřičných zkušeností a znalostí, pokud je následují osoby odpovědné za jejich bezpečnost, nebo jim nedávají příslušné pokyny k použití spotřebiče.

Na děti je třeba dohlédnout, aby si se spotřebičem nehrály.

- Všechny obaly uschovejte z dosahu dětí. Hrozí nebezpečí udušení.
- Jestliže likvidujete starý spotřebič, vytáhněte zástrčku ze zásuvky, odřízněte napájecí kabel (co nejblíže u spotřebiče) a odstraňte dveře, aby nedošlo k úrazu dětí elektrickým proudem, nebo se děti nemohly zavřít uvnitř.
- Jestliže je tento spotřebič vybaven magnetickým těsněním dveří a nahrazuje starší spotřebič s pružinovým zámkem (západkou) na dveřích nebo víku, nezapomeňte před likvidací pružinový zámek znehodnotit. Děti se pak nemohou ve spotřebiči zavřít jako ve smrtelně nebezpečné pasti.

VŠEOBECNÉ BEZPEČNOSTNÍ INFORMACE



UPOZORNĚNÍ

Udržujte volně průchodné větrací otvory na povrchu spotřebiče nebo kolem vestavěného spotřebiče.

- Tento spotřebič je určen k uchovávání potravin nebo nápojů v běžné domácnosti, jak je uvedeno v návodu k použití.
- K urychlení odmrazování nepoužívejte mechanické nebo jiné pomocné prostředky.
- V prostoru chladicích spotřebičů nepoužívejte jiné elektrické přístroje (např. výrobničky zmrzliny) než typy schválené k tomuto účelu výrobcem.
- Nepoškožujte chladicí okruh.
- Chladivo isobutan (R600a), které je obsaženo v chladicím okruhu spotřebiče, je zemní plyn, který je dobře snášen životním prostředím, ale je za určitých podmínek hořlavý.

Během přepravy a instalace spotřebiče dbejte na to, aby nedošlo k poškození žádné části chladicího okruhu.

Pokud dojde k poškození chladicího okruhu:

- odstraňte z blízkosti spotřebiče otevřený oheň a všechny jeho možné zdroje
 - důkladně vyvětrejte místnost, ve které je spotřebič umístěn.
- Změna technických parametrů nebo jakákoli jiná úprava spotřebiče je nebezpečná. Jakékoli poškození kabelu může způsobit zkrat, požár nebo úraz elektrickým proudem.



UPOZORNĚNÍ

Jakoukoliv elektrickou součást (napájecí kabel, zástrčku, kompresor) smí z důvodu možného rizika vyměňovat pouze autorizovaný zástupce nebo kvalifikovaný pracovník servisu.

1. Napájecí kabel se nesmí nastavovat.
2. Zkontrolujte, zda není zástrčka stlačená nebo poškozená zadní stranou spotřebiče. Stlačená nebo poškozená zástrčka se může přehřát a způsobit požár.
3. Ověřte si, zda je zástrčka spotřebiče dobře přístupná.
4. Netahejte za napájecí kabel.
5. Pokud je síťová zásuvka uvolněná, nezasuňte do ní zástrčku. Hrozí nebezpečí úrazu elektrickým proudem nebo požáru.
6. Spotřebič se bez krytu žárovky vnitřního osvětlení (je-li součástí vybavení) nesmí provozovat.

- Tento spotřebič je těžký. Při přemísťování spotřebiče buďte proto opatrní.
- Nevytahujte věci z mrazicího oddílu, ani se jich nedotýkejte, máte-li vlhké nebo mokré ruce, protože byste si mohli způsobit odřeniny nebo omrzliny.
- Spotřebič nesmí být dlouhodobě vystaven přímému slunečnímu záření.
- V tomto spotřebiči se používají speciální žárovky (jsou-li součástí výbavy) určené pouze pro použití v domácích spotřebičích. Tyto žárovky nejsou vhodné pro osvětlení místnosti.

DENNÍ POUŽÍVÁNÍ

- Ve spotřebiči nestavte horké nádoby na plastové části spotřebiče.
- Neskladujte v něm hořlavý plyn nebo tekutiny, protože by mohly vybuchnout.
- Potraviny neukládejte přímo na větrací otvory v zadní stěně. (Pokud je spotřebič bezmrazový)
- Zmrazené potraviny se nesmí po rozmrazení znovu zmrazovat.
- Zakoupené zmrazené potraviny skladujte podle pokynů daného výrobce.
- Pokyny výrobce spotřebiče týkající se uchování potravin je nutné přísně dodržovat. Řiďte se příslušnými pokyny.
- Do mrazicího oddílu nevkładejte nápoje s vysokým obsahem kyslíčnku uhlíčitého nebo nápoje s bublinkami, protože vytvářejí tlak na nádobu, a mohou dokonce vybuchnout a poškodit spotřebič.
- Nejezte zmrzlinu ihned po vyjmutí z mrazničky, hrozí nebezpečí popálení.

ČIŠTĚNÍ A ÚDRŽBA

- Před čištěním nebo údržbou vždy spotřebič vypněte a vytáhněte síťovou zástrčku ze sítě.
- Nečistěte spotřebič kovovými předměty.
- K odstranění námrazy nepoužívejte ostré předměty. Použijte plastovou škrabku.
- Pravidelně kontrolujte a čistěte odtokový otvor na rozmrazenou vodu. Je-li zanesený, uvolněte ho. Jestliže je otvor ucpaný, rozlijte se voda na dno chladničky.

INSTALACE



U elektrického připojení se pečlivě řiďte pokyny uvedenými v příslušných odstavcích.

- Vybalte spotřebič a zkontrolujte, zda není poškozený. Je-li spotřebič poškozený, nezapojujte ho do sítě. Případné poškození okamžitě nahláste prodejci, u kterého jste spotřebič koupili. V tomto případě si uschovejte obal.
- Doporučujeme vám, abyste se zapojením spotřebiče počkali nejméně čtyři hodiny, aby olej mohl natéct zpět do kompresoru.
- Okolo spotřebiče musí být dostatečná cirkulace vzduchu, jinak by se přehříval. K dosažení dostatečného větrání se řiďte pokyny k instalaci.
- Pokud je to možné, měl by spotřebič stát zadní stranou ke stěně, aby byly jeho horké části nepřístupné (kompresor, kondenzátor), a nemohli jste o ně zachytit nebo se spálit.
- Spotřebič nesmí být umístěn v blízkosti radiátorů nebo sporáků.
- Zkontrolujte, zda je zástrčka po instalaci spotřebiče přístupná.
- Připojujte pouze ke zdroji pitné vody (pokud je k dispozici vodovodní přípojka).

SERVIS

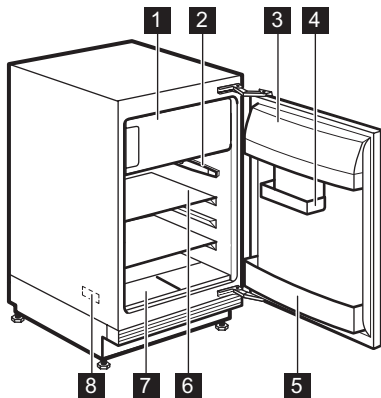
- Jakékoliv elektrikářské práce, nutné pro zapojení tohoto spotřebiče, smí provádět pouze kvalifikovaný elektrikář nebo osoba s příslušným oprávněním.
- Pokud je spotřebič nutné opravit, obraťte se na autorizované servisní středisko, které smí použít výhradně originální náhradní díly.

OCHRANA ŽIVOTNÍHO PROSTŘEDÍ



Tento přístroj neobsahuje plyny, které mohou poškodit ozónovou vrstvu, ani v chladicím okruhu, ani v izolačních materiálech. Spotřebič nelikvidujte společně s domácím odpadem a smetím. Izolační pěna obsahuje hořlavé plyny: spotřebič je nutné zlikvidovat podle příslušných předpisů, které získáte na obecním úřadě. Zabraňte poškození chladicí jednotky, hlavně vzadu v blízkosti výměníku tepla. Materiály použité u tohoto spotřebiče označené symbolem ♻️ jsou recyklovatelné.

POPIS SPOTŘEBIČE



- 1** Mrazicí oddíl
- 2** Ovladač teploty a vnitřní osvětlení
- 3** Oddíl s víkem pro máslo a sýry
- 4** Variabilní skladovací box
- 5** Držák na lahve
- 6** Ukládací police
- 7** Koš na ovoce a zeleninu
- 8** Typový štítek (uvnitř)

PROVOZ

ZAPNUTÍ

Zasuňte zástrčku do nástěnné zásuvky.
Otočte regulátorem teploty doprava na střední nastavení.

VYPNUTÍ

Chcete-li spotřebič vypnout, otočte regulátorem teploty do polohy "O".

REGULACE TEPLoty

Teplota se reguluje automaticky.

Chcete-li spotřebič nastavit, postupujte takto:

- otočte regulátorem teploty směrem na nižší nastavení, chcete-li dosáhnout vyšší teploty.
- otočte regulátorem teploty směrem na vyšší nastavení, chcete-li dosáhnout nižší teploty.



Nejvhodnější je obvykle střední nastavení.

Při hledání přesného nastavení mějte na paměti, že teplota uvnitř spotřebiče závisí na:

- teplotě místnosti
- četnosti otevření dveří
- množství vložených potravin
- umístění spotřebiče.



Jestliže je okolní teplota vysoká, nebo je spotřebič zcela zaplněný, a spotřebič je přitom nastavený na nejnižší teplotu, může běžet nepřetržitě a na zadní stěně se pak tvoří námraza. V tomto případě je nutné nastavit vyšší teplotu, aby se spotřebič automaticky odmrazil, a tím snížil spotřebu energie.

PŘI PRVNÍM POUŽITÍ

ČISTĚNÍ VNITŘKU SPOTŘEBIČE

Před prvním použitím spotřebiče vymyjte vnitřek a všechno vnitřní příslušenství vlažnou vodou s trochou neutrálního mycího prostředku, abyste odstranili typický pach nového výrobku, a pak vše důkladně utřete do sucha.



Nepoužívejte čisticí prostředky nebo abrazivní prášky, které mohou poškodit povrch spotřebiče.

DENNÍ POUŽÍVÁNÍ

ZMRAZOVÁNÍ ČERSTVÝCH POTRAVIN

Mrazicí oddíl se hodí pro zmrazování čerstvých potravin a dlouhodobé uložení zmrazených a hlubokozmrazených potravin.

Chcete-li zmrazovat čerstvé potraviny, je nutné změnit střední nastavení.

K rychlejšímu zmrazování otočte regulátorem teploty směrem na vyšší nastavení, abyste dosáhli maximálního chladu.



Teplota chladicího oddílu pak může klesnout pod 0°C. V tomto případě otočte regulátorem teploty zpět na teplejší nastavení.

SKLADOVÁNÍ ZMRAZENÝCH POTRAVIN

Po prvním spuštění spotřebiče nebo po jeho dlouhodobé odstávce nechte spotřebič před vlo-

žením potravin běžet nejméně 2 hodiny na vyšší nastavení.



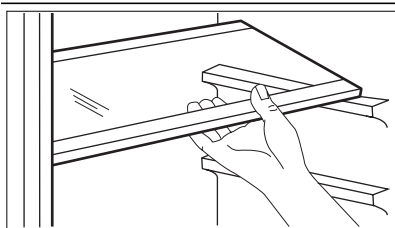
V případě náhodného rozmrazení, například z důvodu výpadku proudu, a pokud výpadek proudu trval delší dobu, než je uvedeno v tabulce technických údajů, je nutné rozmrazené potraviny rychle spotřebovat nebo ihned uvařit či upéct a potom opět zmrazit (po ochlazení).

ROZMRAZOVÁNÍ

Hlubokozmrazené nebo zmrazené potraviny je možné před použitím rozmrazit v chladničce nebo při pokojové teplotě, podle toho, kolik máte času.

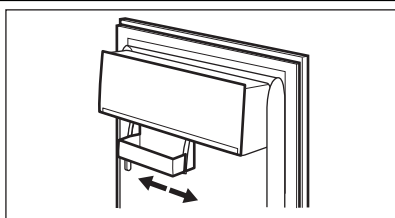
Malé kousky lze dokonce připravit ještě zmrazené, přímo z mrazničky: čas přípravy bude ale v tomto případě delší.

PŘEMÍSTITELNÉ POLICE



Na stěnách chladničky jsou kolejničky, do kterých se podle přání zasunují police.

UMÍSTĚNÍ DVEŘNÍCH POLIC



Tento model je vybaven variabilním skladovacím boxem, který je umístěn pod dveřní přihrádkou a lze jej vysunout na stranu.

Pro důkladnější čištění mohou být horní a dolní dveřní police snadno vyjmuty a opět nasazeny.

UŽITEČNÉ RADY A TIPY

NORMÁLNÍ PROVOZNÍ ZVUKY

- Když je chladicí kapalina čerpána chladicím hadem nebo potrubím, můžete slyšet zvuk slabého bublání či zurčení. Nejde o závadu.
- Když je kompresor spuštěný a čerpá se chladicí médium, může to být doprovázeno drnčením nebo pulsujícím zvukem kompresoru. Nejde o závadu.
- Tepelné roztažení může způsobit náhlé zapraskání. Jde o přirozený a neškodný fyzikální jev. Nejde o závadu.
- Když se kompresor spustí nebo vypne, můžete zaslechnout slabé kliknutí regulátoru teploty. Nejde o závadu.

TIPY PRO ÚSPORU ENERGIE

- Neotvírejte často dveře, ani je nenechávejte otevřené déle, než je nezbytně nutné.
- Jestliže je okolní teplota vysoká, regulátor teploty je na vyšším nastavení a spotřebič je zcela zaplněný, může kompresor běžet nepřetržitě a na výparníku se pak tvoří námraza nebo led. V tomto případě je nutné nastavit regulátor teploty na nižší nastavení, aby se spotřebič automaticky odmrazil, a tím snížil spotřebu energie.

TIPY PRO CHLAZENÍ ČERSTVÝCH POTRAVIN

K dosažení nejlepšího výkonu:

- do chladničky nevkládejte teplé potraviny nebo tekutiny, které se odpařují;
- potraviny zakrývejte nebo je zabalujte, zejména mají-li silnou vůni;
- potraviny položte tak, aby okolo nich mohli proudit volně vzduch.

TIPY PRO CHLAZENÍ

Užitečné rady:

Maso (všechny druhy): zabalte do polyetylénového sáčku a položte na skleněnou polici nad zásuvku se zeleninou.

Z hlediska bezpečné konzumace takto skladujte maso pouze jeden nebo dva dny.

Vařená jídla, studená jídla apod.: můžete zakrýt a položit na jakoukoli polici.

Ovoce a zelenina: musí být důkladně očištěné, vložte je do speciální zásuvky (nebo zásuvek), které jsou součástí vybavení.

Máslo a sýr: musí být ve speciální vzduchotěsné nádobě nebo zabalené do hliníkové fólie či do polyetylénového sáčku, aby k nim měl vzduch co nejméně přístup.

Láhve s mlékem: musí být uzavřeny víčkem a uloženy v držáku na láhve ve dveřích.

Banány, brambory, cibule a česnek smí být v chladničce pouze tehdy, jsou-li zabalené.

TIPY PRO ZMRAZOVÁNÍ POTRAVIN

K dosažení dokonalého zmrazovacího procesu dodržujte následující důležité rady:

- maximální množství potravin, které je možné zmrazit za 24 hodin je uvedeno na typovém štítku;
- zmrazovací postup trvá 24 hodin. V této době nepřidávejte žádné další potraviny ke zmrazení;
- zmrazujte pouze potraviny prvotřídní kvality, čerstvé a dokonale čisté;
- připravte potraviny v malých porcích, aby se mohly rychle a zcela zmrazit, a bylo pak možné rozmrazit pouze požadované množství;
- zabalte potraviny do alobalu nebo polyetylénu a přesvědčte se, že jsou balíčky vzduchotěsné;
- čerstvé, nezmrazené potraviny se nesmí dotýkat již zmrazených potravin, protože by zvýšily jejich teplotu;
- libové potraviny vydrží uložené déle a v lepším stavu, než tučné; sůl zkracuje délku bezpečného skladování potravin;
- vodové zmrzliny mohou při konzumaci okamžitě po vyjmutí z mrazicího oddílu způsobit popáleniny v ústech;
- doporučujeme napsat na každý balíček viditelné datum uskladnění, abyste mohli správně dodržet dobu uchování potravin.

TIPY PRO SKLADOVÁNÍ ZMRAZENÝCH POTRAVIN

K dosažení nejlepšího výkonu zakoupeného spotřebiče dodržujte následující podmínky:

- vždy si při nákupu ověřte, že zakoupené zmrazené potraviny byly prodejcem správně skladovány;
- zajistěte, aby zmrazené potraviny byly z obchodu přineseny v co nejkratším možném čase;

- neotvírejte často dveře, ani je nenechávejte otevřené déle, než je nezbytně nutné;
- již rozmrazené potraviny se rychle kazí a nesmí se znovu zmrazovat;
- nepřekračujte dobu skladování uvedenou výrobcem na obalu.

ČIŠTĚNÍ A ÚDRŽBA



POZOR

Před každou údržbou vytáhněte zástrčku spotřebiče ze zdroje elektrického napájení.



Tento spotřebič obsahuje uhlovodíky v chladicí jednotce; údržbu a doplňování smí proto provádět pouze autorizovaný pracovník.



POZOR

Dbejte na to, abyste nepoškodili chladicí systém.

PRAVIDELNÉ ČIŠTĚNÍ

Spotřebič je nutné pravidelně čistit:

- vnitřní prostor omývejte roztokem teplé vody a jedlé sody (5 ml na 0,5 litru vody)
- pravidelně kontrolujte těsnění dvířek a otírejte je, aby bylo čisté, bez usazených nečistot
- důkladně vše opláchněte a osušte.

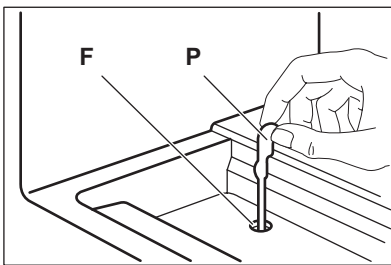


Nehýbejte s žádnými trubkami nebo kabely uvnitř spotřebiče, netahejte za ně a nepoškozujte je.

Nikdy nepoužívejte k čištění vnitřku spotřebiče abrazivní prášky, vysoce pářčované čisticí prostředky nebo vosková leštidla, protože mohou poškodit povrch a zanechat silný pach.

Řada prostředků na čištění povrchů v kuchyni obsahuje chemikálie, které mohou poškodit umělohmotou použitou v tomto spotřebiči. Doporučujeme proto čistit povrch spotřebiče pouze teplou vodou s trochou tekutého mycího prostředku na nádobí. Po čištění znovu připojte spotřebič k elektrické síti.

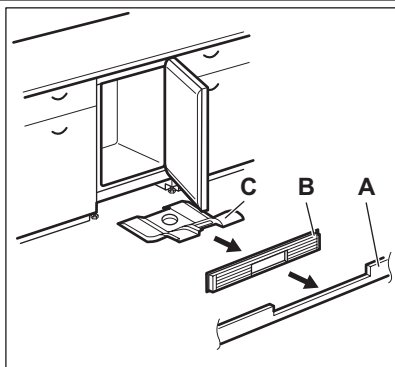
ODMRAZOVÁNÍ CHLADNIČKY



Během normálního používání se námraza automaticky odstraňuje z výparníku chladicího oddílu při každém vypnutí motoru kompresoru. Rozmrazená voda vytéká žlábkem do speciální nádoby na zadní straně spotřebiče nad motorem kompresoru, kde se odpařuje.

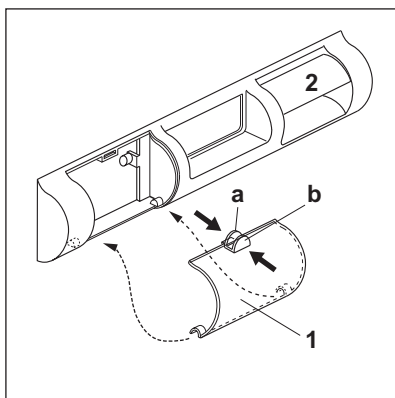
Odtokový otvor (F) pro rozmrazenou vodu, který se nachází pod zásuvkami na salát, se musí pravidelně čistit, aby voda nemohla přetéct a kapat na uložené potraviny. Použijte speciální čisticí nástroj (P), který najdete již zasunutý do odtokového otvoru.

ČIŠTĚNÍ VZDUCHOVÝCH KANÁLKŮ



1. Odstraňte podstavec (A), a poté větrací mřížku (B).
2. Vyčistěte větrací mřížku.
3. Opatrně vytáhněte deflektor vzduchu (C) a zkontrolujte, zda se zde nenachází žádná zbývající voda z rozmrazování.
4. Vyčistěte spodní část spotřebiče vysavačem.

ČIŠTĚNÍ FILTRU VĚTRÁNÍ



Tento spotřebič je vybaven filtrem na přívodu vzduchu (1) a výstupním vzduchovým kanálem (2) na větrací mřížce.

Filtr lze pro umytí vyjmout.

1. Prsty uchopte příchytky (a) a (b).
2. Ztlačte filtr dolů.
3. Vytáhněte filtr ven.

Pro opětovné nasazení filtru proveďte postup obráceně.

VYŘAZENÍ SPOTŘEBIČE Z PROVOZU

Jestliže spotřebič nebudete po dlouhou dobu používat, proveďte následná opatření:

1. odpojte spotřebič od sítě
2. vyjměte všechny potraviny
3. odmrazte a vyčistěte spotřebič a všechno příslušenství
4. nechte dveře pootvřené, abyste zabránili vzniku nepříjemných pachů.



Pokud necháte spotřebič zapnutý, požádejte někoho, aby ho občas zkontroloval, zda se potraviny nekazí, např. z důvodu výpadku proudu.

CO DĚLAT, KDYŽ...

**UPOZORNĚNÍ**

Před hledáním a odstraňováním závady vytáhněte zástrčku ze síťové zásuvky. Odstraňování závady, která není uvedena v tomto návodu, smí provádět pouze kvalifikovaný elektrikář nebo osoba s příslušným oprávněním.

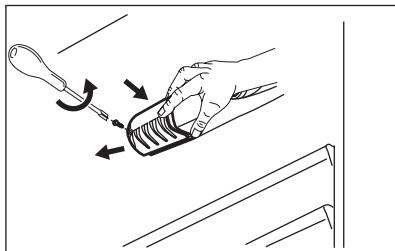


Během normálního používání vydává spotřebič různé zvuky (kompresor, cirkulace chladiva).

Problém	Možná příčina	Řešení
Spotřebič nefunguje. Osvětlení nefunguje.	Spotřebič je vypnutý.	Zapněte spotřebič.
	Zástrčka není zasunutá správně do zásuvky.	Zasuňte zástrčku správně do zásuvky.
	Spotřebič je bez proudu. Zásuvka není pod proudem.	Zasuňte do zásuvky zástrčku jiného elektrického spotřebiče. Obrat'te se na kvalifikovaného elektrikáře.
Osvětlení nefunguje.	Osvětlení je v pohotovostním stavu.	Zavřete a otevřete dveře.
	Vadná žárovka.	Viz "Výměna žárovky".
Kompresor funguje nepřetržitě.	Není správně nastavená teplota.	Nastavte vyšší teplotu.
	Dveře nejsou správně zavřené.	Viz "Zavření dveří".
	Otvírali jste příliš často dveře.	Nenechávejte dveře otevřené déle, než je nezbytně nutné.
	Teplota jídla je příliš vysoká.	Nechte jídlo vychladnout na teplotu místnosti, a teprve pak ho vložte do spotřebiče.
	Teplota místnosti je příliš vysoká.	Snižte teplotu místnosti.
Po vnitřní zadní stěně chladničky stéká voda.	Během automatického odmrazování se na zadní stěně rozmrazuje námraza.	Nejde o závalu.
V chladničce teče voda.	Odtokový otvor je ucpaný.	Vyčistěte odtokový otvor.
	Vložené potraviny brání odtoku vody do odtokového otvoru.	Přemístěte potraviny tak, aby se nedotýkaly zadní stěny.
Na podlahu teče voda.	V deflektoru vzduchu je příliš mnoho vody.	Vyčistěte deflektor vzduchu.
Teplota ve spotřebiči je příliš nízká.	Není správně nastavená teplota.	Nastavte vyšší teplotu.
Teplota ve spotřebiči je příliš vysoká.	Není správně nastavená teplota.	Nastavte nižší teplotu.
	Dveře nejsou správně zavřené.	Viz "Zavření dveří".

Problém	Možná příčina	Řešení
	Teplota jídla je příliš vysoká.	Nechte jídlo vychladnout na teplotu místnosti, a teprve pak ho vložte do spotřebiče.
	Vložili jste příliš velké množství potravin najednou.	Dávejte do spotřebiče raději méně potravin.
Teplota v chladničce je příliš vysoká.	Ve spotřebiči neobíhá chladný vzduch.	Vždy zkontrolujte, zda ve spotřebiči může dobře obíhat chladný vzduch.
Příliš vysoká teplota v mrazničce.	Potraviny jsou položeny příliš těsně u sebe.	Uložte potraviny tak, aby mohl dobře obíhat chladný vzduch.
Příliš mnoho námrazy.	Potraviny nejsou správně zabaleny.	Zabalte je správně.
	Dveře nejsou správně zavřené.	Viz "Zavření dveří".
	Není správně nastavená teplota.	Nastavte vyšší teplotu.

VÝMĚNA ŽÁROVKY



1. Vytáhněte zástrčku ze zásuvky.
2. Uvolněte šroub z krytu žárovky.
3. Odstraňte kryt žárovky (viz obrázek).
4. Žárovku vyměňte za novou o stejném výkonu a určenou pouze pro použití v domácích spotřebičích. (maximální výkon je zobrazen na krytu žárovky).
5. Nasadte kryt žárovky.
6. Utáhněte šroub krytu žárovky.
7. Zasuňte zástrčku do zásuvky.
8. Otevřete dvířka spotřebiče. Přesvědčte se, že se osvětlení rozsvítí.

ZAVŘENÍ DVEŘÍ

1. Vyčistěte těsnění dveří.
2. Pokud je to nutné, dveře seřídte. Řiďte se pokyny v části „Instalace“.
3. V případě potřeby vadné těsnění dveří vyměňte. Obratě se na autorizované servisní středisko.

INSTALACE



UPOZORNĚNÍ

Přečtěte si pečlivě "Bezpečnostní informace" ještě před instalací k zajištění bezpečnosti a správného provozu spotřebiče.

UMÍSTĚNÍ

Tento spotřebič můžete umístit v suché, dobře větrané místnosti (garáži nebo ve sklepě), chcete-li ale dosahovat optimálního výkonu, instalujte jej tam, kde teplota prostředí odpovídá klimatické třídě uvedené na typovém štítku spotřebiče:

Klimatická třída	Okolní teplota
SN	+10 °C až +32 °C
N	+16 °C až +32 °C
ST	+16 °C až +38 °C
T	+16 °C až +43 °C

PŘIPOJENÍ K ELEKTRICKÉ SÍTI

Spotřebič smí být připojen k síti až po ověření, že napětí a frekvence uvedené na typovém štítku odpovídají napětí v domácí síti.

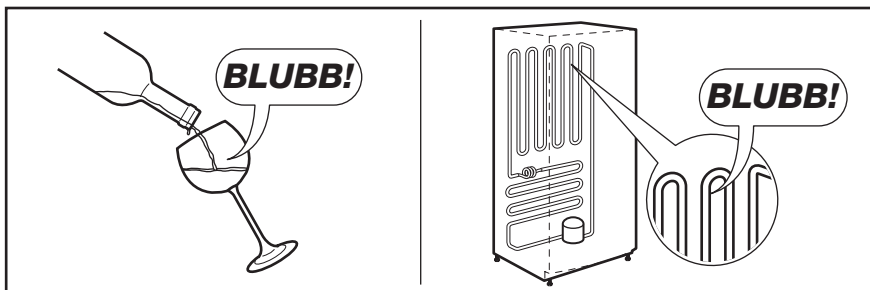
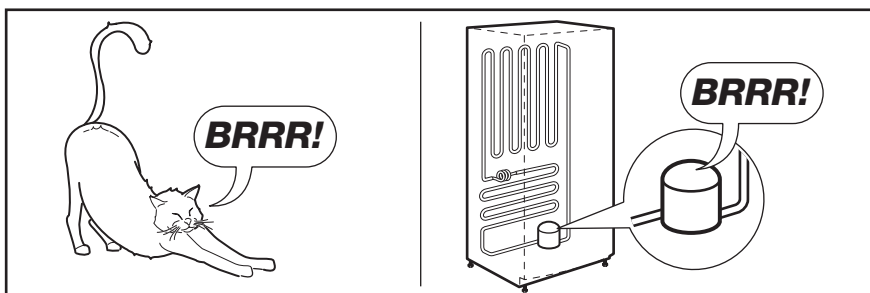
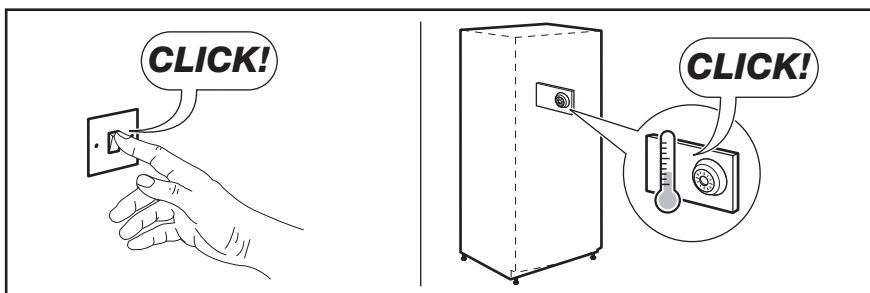
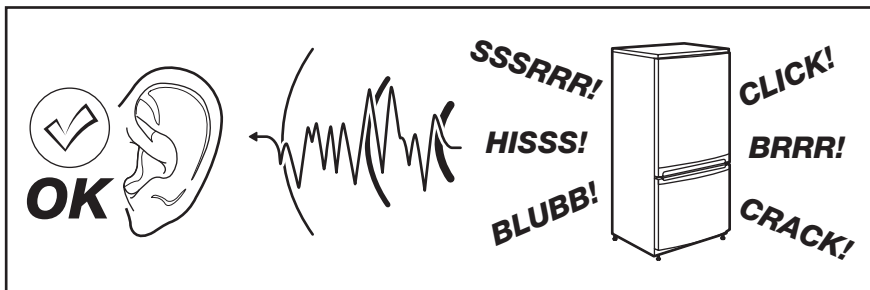
Spotřebič musí být podle zákona uzemněn. Zástrčka napájecího kabelu je k tomuto účelu vybavena příslušným kontaktem. Pokud není domácí zásuvka uzemněná, poraďte se s odborníkem a připojte spotřebič k samostatnému uzemnění v souladu s platnými předpisy .

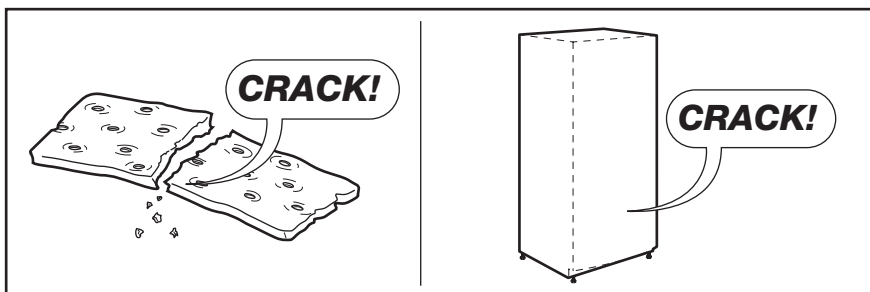
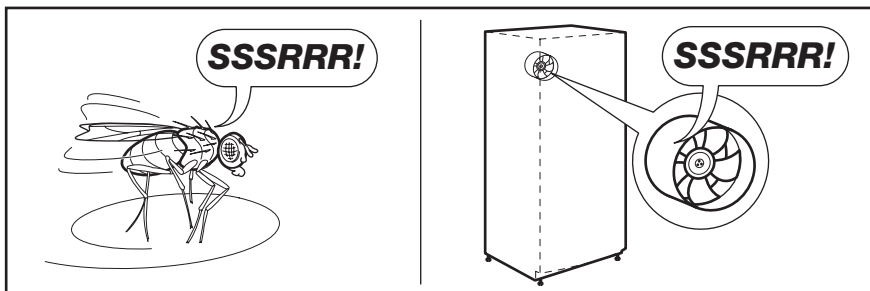
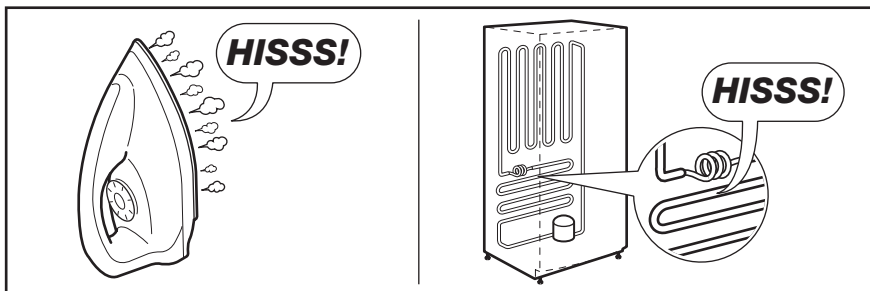
Výrobce odmítá veškerou odpovědnost v případě nedodržení výše uvedených pokynů.

Tento spotřebič je v souladu se směrnicemi EHS.

ZVUKY

Během normálního provozu vydává spotřebič různé zvuky (kompresor, cirkulace chladiva).






TECHNICKÉ ÚDAJE

Rozměry		
Výška		815 mm
Šířka		560 mm
Hloubka		550 mm
Skladovací čas při poruše		13 h
Napětí		230-240 V
Frekvence		50 Hz


Technické údaje jsou uvedeny na typovém štítku umístěném na vnitřní levé straně spotřebiče a na energetickém štítku.

POZNÁMKY K OCHRANĚ ŽIVOTNÍHO PROSTŘEDÍ

Recyklujte materiály označené symbolem .

Obaly vyhodte do příslušných odpadních kontejnerů k recyklaci.

Pomáhejte chránit životní prostředí a lidské zdraví a recyklovat elektrické a elektronické

spotřebiče určené k likvidaci. Spotřebiče označené příslušným symbolem  nelikvidujte spolu s domovním odpadem. Spotřebič odevzdejte v místním sběrném dvoře nebo kontaktujte místní úřad.

SPIS TREŚCI

INFORMACJE DOTYCZĄCE BEZPIECZEŃSTWA	20
OPIS URZĄDZENIA	23
EKSPLOATACJA	24
PIERWSZE UŻYCIE	25
CODZIENNA EKSPLOATACJA	26
PRZYDATNE RADY I WSKAZÓWKI	27
KONSERWACJA I CZYSZCZENIE	29
CO ZROBIĆ, GDY.....	31
INSTALACJA	33
HAŁAS/GŁOŚNA PRACA	34
DANE TECHNICZNE	35
OCHRONA ŚRODOWISKA	36

Z MYŚLĄ O TOBIE

Dziękujemy za zakup urządzenia Electrolux. Jest ono owocem dziesięcioleci doświadczeń i innowacji. To pomysłowe i stylowe urządzenie zaprojektowano z myślą o Tobie. Używając je masz zawsze pewność uzyskania wspaniałych efektów.

Witamy w świecie marki Electrolux!

Odwiedź naszą witrynę internetową, aby uzyskać:



Wskazówki dotyczące użytkowania, broszury, pomoc w rozwiązywaniu problemów oraz informacje dotyczące serwisu:
www.electrolux.com



Zarejestruj swój produkt, aby uprościć jego obsługę serwisową:
www.electrolux.com/productregistration



Kupuj akcesoria, materiały eksploatacyjne i oryginalne części zamienne do swojego urządzenia:
www.electrolux.com/shop

OBSŁUGA KLIENTA

Zalecamy stosowanie oryginalnych części zamiennych.

Kontaktując się z serwisem, należy przygotować poniższe dane.

Informacje można znaleźć na tabliczce znamionowej. Model, numer produktu, numer seryjny.



Ostrzeżenie/przestroga – informacje dotyczące bezpieczeństwa.



Informacje i wskazówki ogólne



Informacje dot. ochrony środowiska

Producent zastrzega sobie możliwość wprowadzenia zmian bez wcześniejszego powiadomienia.



INFORMACJE DOTYCZĄCE BEZPIECZEŃSTWA

W celu zapewnienia bezpieczeństwa użytkownika i bezawaryjnej pracy urządzenia przed instalacją i pierwszym użyciem należy uważnie przeczytać instrukcję obsługi, zwracając szczególną uwagę na wskazówki oraz ostrzeżenia. Wszyscy użytkownicy urządzenia powinni poznać zasady jego bezpiecznej obsługi. Pozwoli to uniknąć niepotrzebnych pomyłek i wypadków. Prosimy o zachowanie instrukcji obsługi przez cały czas używania urządzenia oraz przekazanie jej kolejnemu użytkownikowi w razie odstąpienia lub sprzedaży urządzenia.

W celu uniknięcia szkód na zdrowiu i życiu osób oraz szkód materialnych należy przestrzegać środków ostrożności podanych w niniejszej instrukcji obsługi, gdyż producent nie jest odpowiedzialny za szkody spowodowane wskutek ich nieprzestrzegania.

BEZPIECZEŃSTWO DZIECI I OSÓB UPOŚLEDZONYCH

- Niniejsze urządzenie nie jest przeznaczone do użytku przez osoby (w tym dzieci) o ograniczonych zdolnościach fizycznych, sensorycznych czy umysłowych, a także nieposiadające wiedzy lub doświadczenia w użytkowaniu tego typu urządzeń, chyba, że będą one nadzorowane lub zostaną poinstruowane na temat korzystania z tego urządzenia przez osobę odpowiedzialną za ich bezpieczeństwo.

Dzieci należy pilnować, aby mieć pewność, że nie bawią się urządzeniem.

- Opakowanie należy przechowywać w miejscu niedostępnym dla dzieci. Istnieje ryzyko uduszenia.
- W przypadku utylizacji urządzenia należy wyjąć wtyczkę z gniazdka, odciąć przewód zasilający (jak najbliżej urządzenia) i odkręcić drzwi, aby uchronić bawiące się dzieci przed porażeniem prądem lub przed zamknięciem się w środku urządzenia.
- Jeśli to urządzenie zawierające magnetyczne uszczelnienie drzwi ma zastąpić urządzenie z blokadą sprężynową (rygłem) w drzwiach lub w pokrywie, przed oddaniem starego urządzenia do utylizacji należy usunąć blokadę. Zapobiegnie to przypadkowemu uwięzieniu dziecka.

OGÓLNE ZASADY BEZPIECZEŃSTWA



OSTRZEŻENIE!

Otworki wentylacyjne w obudowie urządzenia lub w zabudowie nie mogą być zakryte ani zanieczyszczone.

- Urządzenie jest przeznaczone do przechowywania żywności i/lub napojów w zwykłych warunkach domowych, tak jak to opisano w niniejszej instrukcji obsługi.
- Do przyspieszenia procesu rozmrażania nie wolno używać urządzeń mechanicznych ani żadnych innych sztucznych metod.
- Nie należy stosować innych urządzeń elektrycznych (np. maszynek do lodów) wewnątrz urządzeń chłodniczych, o ile nie zostały one dopuszczone do tego celu przez producenta.
- Należy zachować ostrożność, aby nie uszkodzić układu chłodniczego.
- W układzie chłodniczym urządzenia znajduje się czynnik chłodniczy izobutan (R600a), który jest ekologicznym gazem naturalnym (jednak jest łatwopalny).

Należy upewnić się, że podczas transportu i instalacji urządzenia nie zostały uszkodzone żadne elementy układu chłodniczego.

Jeśli układ chłodniczy został uszkodzony, należy:

- uniknąć otwartego płomienia oraz innych źródeł zapłonu;
- dokładnie przewietrzyć pomieszczenie, w którym znajduje się urządzenie.
- Ze względów bezpieczeństwa zabrania się dokonywania jakichkolwiek modyfikacji lub zmian konstrukcyjnych w urządzeniu. Jakiegokolwiek uszkodzenia przewodu zasilającego mogą spowodować zwarcie, pożar i/lub porażenie prądem.



OSTRZEŻENIE!

Aby można było uniknąć niebezpieczeństwa, wymiany elementów elektrycznych (przewód zasilający, wtyczka, sprężarka) może dokonać wyłącznie technik autoryzowanego serwisu lub osoba o odpowiednich kwalifikacjach.

- Nie wolno przedłużać przewodu zasilającego.

2. Należy upewnić się, że tylna ścianka urządzenia nie przygniotła ani nie uszkodziła wtyczki przewodu zasilającego. Przygnieciona lub uszkodzona wtyczka może się przegrzewać i spowodować pożar.
 3. Należy zapewnić dostęp do wtyczki przewodu zasilającego urządzenia.
 4. Nie ciągnąć za przewód zasilający.
 5. Jeżeli gniazdo elektryczne jest obluzowane, nie wolno wkładać do niego wtyczki przewodu zasilającego. Występuje zagrożenie pożarem lub porażeniem prądem.
 6. Nie wolno używać urządzenia bez klosza żarówki (jeśli występuje) oświetlenia wnętrza.
- Urządzenie jest ciężkie. Należy zachować ostrożność podczas jego przenoszenia.
 - Nie wolno wyjmować ani dotykać przedmiotów w komorze zamrażarki wilgotnymi/mokrymi rękoma, ponieważ może to spowodować uszkodzenie skóry lub odmrożenie.
 - Nie należy wystawiać urządzenia na bezpośrednie działanie promieni słonecznych.
 - Do oświetlenia urządzenia zastosowano specjalne żarówki (jeśli występują) przeznaczone wyłącznie do urządzeń domowych. Nie nadają się one do oświetlania pomieszczeń domowych.

CODZIENNA EKSPLOATACJA

- Nie wolno stawiać gorących naczyń na plastikowych elementach urządzenia.
- Nie wolno przechowywać łatwopalnych gazów ani płynów w urządzeniu, ponieważ mogą spowodować wybuch.
- Nie wolno umieszczać żywności bezpośrednio przy otworze wentylacyjnym na tylnej ścianie. (Jeśli urządzenie jest odszraniane automatycznie)
- Mrożonek nie wolno ponownie zamrażać po rozmrożeniu.
- Zapakowaną zamrożoną żywność należy przechowywać zgodnie z instrukcjami jej producenta.
- Należy ściśle stosować się do wskazówek dotyczących przechowywania podanych przez producenta urządzenia. Patrz odpowiednie instrukcje.
- W zamrażarce nie należy przechowywać napojów gazowanych, ponieważ duże ciśnienie

w pojemniku może spowodować ich eksplozję i w rezultacie uszkodzenie urządzenia.

- Lody na patyku mogą być przyczyną odmrożeń w przypadku konsumpcji bezpośrednio po ich wyjęciu z zamrażarki.

KONSERWACJA I CZYSZCZENIE

- Przed przeprowadzeniem konserwacji należy wyłączyć urządzenie i wyjąć wtyczkę przewodu zasilającego z gniazdka.
- Nie wolno czyścić urządzenia metalowymi przedmiotami.
- Nie wolno używać ostrych przedmiotów do usuwania szronu z urządzenia. Należy stosować plastikową skrobaczkę.
- Należy regularnie sprawdzać otwór odpływowy skroplin w chłodziarce. W razie konieczności należy go wyczyścić. Jeżeli otwór odpływowy jest zablokowany, woda zacznie się zbierać na dnie chłodziarki.

INSTALACJA



Podłączenie elektryczne urządzenia należy wykonać zgodnie z wskazówkami podanymi w odpowiednich rozdziałach.

- Rozpakować urządzenie i sprawdzić, czy nie jest w żaden sposób uszkodzone. Nie wolno podłączać urządzenia, jeśli jest uszkodzone. Ewentualne uszkodzenia należy natychmiast zgłosić sprzedawcy. W tym przypadku należy zachować opakowanie.
- Zaleca się odczekanie co najmniej czterech godzin przed podłączeniem urządzenia, aby olej mógł spłynąć z powrotem do sprężarki.
- Należy zapewnić odpowiednią wentylację ze wszystkich stron urządzenia. Nieodpowiednia wentylacja prowadzi do jego przegrzewania. Aby uzyskać wystarczającą wentylację, należy postępować zgodnie z wskazówkami dotyczącymi instalacji.
- W razie możliwości tylną ściankę urządzenia należy ustawić od ściany, aby uniknąć dotykania lub chwytania za ciepłe elementy (sprężarka, skraplacz) i zapobiec ewentualnym oparzeniom.
- Urządzenia nie wolno umieszczać w pobliżu kaloryferów lub kuchenek.
- Należy zadbać o to, aby po instalacji urządzenia możliwy był dostęp do wtyczki sieciowej.
- Urządzenie można podłączyć wyłącznie do instalacji doprowadzającej wodę pitną (jeśli


przewidziane jest podłączenie do sieci wodociągowej).

SERWIS

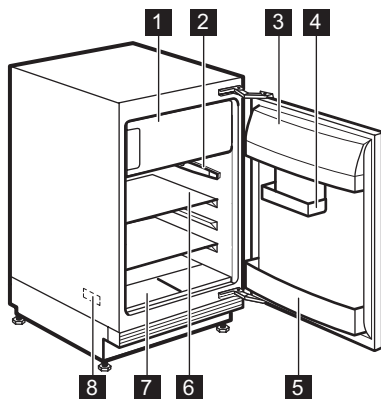
- Wszelkie prace elektryczne związane z serwisowaniem urządzenia powinny być przeprowadzone przez wykwalifikowanego elektryka lub inną kompetentną osobę.
- Naprawy tego produktu muszą być wykonywane w autoryzowanym punkcie serwisowym. Należy stosować wyłącznie oryginalne części zamienne.

OCHRONA ŚRODOWISKA



W obiegu czynnika chłodniczego ani w materiałach izolacyjnych urządzenia nie ma gazów szkodliwych dla warstwy ozonowej. Urządzenia nie należy wyrzucać wraz z odpadami komunalnymi i śmieciami. Pianka izolacyjna zawiera łatwopalne gazy: urządzenie należy utylizować zgodnie z obowiązującymi przepisami, które można uzyskać od władz lokalnych. Należy unikać uszkodzenia układu chłodniczego, szczególnie z tyłu przy wymienniku ciepła. Materiały zastosowane w urządzeniu, które są oznaczone symbolem , nadają się do ponownego przetworzenia.

OPIS URZĄDZENIA



- 1 Komora zamrażarki
- 2 Regulator temperatury i oświetlenie wnętrza
- 3 Pojemnik na produkty nabiałowe z pokrywą
- 4 Regulowany pojemnik
- 5 Uchwyt na butelki
- 6 Półki do przechowywania
- 7 Pojemnik na owoce i warzywa
- 8 Tabliczka znamionowa (wewnątrz)

EKSPLOATACJA

WŁĄCZANIE

Umieścić wtyczkę przewodu zasilającego w gniazdku.
Obrócić pokrętkę regulacji temperatury zgodnie z ruchem wskazówek zegara w położenie środkowe.

WYŁĄCZANIE

Aby wyłączyć urządzenie, należy obrócić pokrętkę regulacji temperatury w położenie "O".

REGULACJA TEMPERATURY

Temperatura jest regulowana automatycznie.
W celu uregulowania urządzenia należy wykonać następujące czynności:

- obrócić pokrętkę regulacji temperatury w stronę niższego ustawienia, aby uzyskać minimalne chłodzenie.
- obrócić pokrętkę regulacji temperatury w stronę wyższego ustawienia, aby uzyskać maksymalne chłodzenie.



Ustawienie środkowe jest zazwyczaj najbardziej odpowiednie.

Tym niemniej należy wybrać dokładne ustawienie temperatury, biorąc pod uwagę fakt, że temperatura wewnątrz urządzenia zależy od:

- temperatury w pomieszczeniu
- częstości otwierania drzwi
- ilości przechowywanej żywności
- ustawienia urządzenia.



Jeśli temperatura otoczenia jest wysoka lub urządzenie jest w pełni załadowane, a wybrano ustawienie najniższej temperatury, urządzenie może pracować bez przerwy, co powoduje tworzenie się szronu na tylnej ścianie. W takim przypadku należy ustawić pokrętkę na wyższą temperaturę, aby umożliwić automatyczne usuwanie szronu, a w rezultacie zmniejszyć zużycie energii.

PIERWSZE UŻYCIE

CZYSZCZENIE WNĘTRZA

W celu usunięcia zapachu nowego produktu przed pierwszym uruchomieniem urządzenia należy wymyć jego wnętrze i znajdujące się w nim elementy letnią wodą z łagodnym mydłem, a następnie dokładnie je wysuszyć.



Nie należy stosować detergentów ani proszków do szorowania, ponieważ mogą one uszkodzić powierzchnię urządzenia.

CODZIENNA EKSPLOATACJA

MROŻENIE ŚWIEŻEJ ŻYWNOSCI

Komora zamrażarki jest przeznaczona do długotrwałego przechowywania mrożonek, żywności głęboko zamrożonej oraz do mrożenia świeżej żywności.

W celu zamrożenia świeżej żywności nie potrzeba zmieniać średniego ustawienia.

Jednakże w celu szybszego zamrożenia należy obrócić regulator temperatury na wyższe ustawienie w celu uzyskania maksymalnego ochłodzenia.

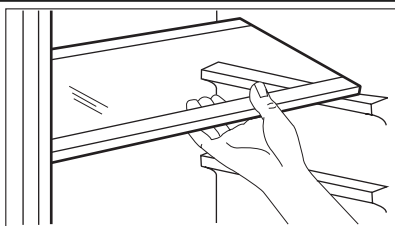


W takiej sytuacji temperatura w chłodziarce może spaść poniżej 0°C. Jeśli to nastąpi, należy ponownie ustawić temperaturę na wyższą.

PRZECHOWYWANIE ZAMROŻONEJ ŻYWNOSCI

W przypadku pierwszego uruchomienia urządzenia lub po okresie jego nieużywania, przed włożeniem żywności do komory zamrażarki należy

ZMIANA POŁOŻENIA PÓŁEK



odczekać co najmniej 2 godziny od włączenia urządzenia przy ustawieniu wyższej mocy chłodzenia.



Jeżeli dojdzie do przypadkowego rozmrożenia żywności, spowodowanego na przykład brakiem zasilania przez okres czasu dłuższy niż podany w parametrach technicznych w punkcie "Czas utrzymywania temperatury bez zasilania", należy szybko skosztować rozmrożoną żywność lub niezwłocznie poddać ją obróbce termicznej, po czym ponownie zamrozić (po ostudzeniu).

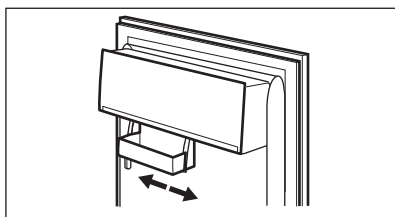
ROZMRAŻANIE

Głęboko zamrożoną żywność lub mrożonki należy przed użyciem rozmrozić w komorze chłodziarki lub w temperaturze pokojowej, zależnie od czasu przeznaczonych na tę operację.

Małe kawałki można gotować w stanie zamrożonym, od razu po wyjęciu z zamrażarki. W takim przypadku gotowanie potrwa jednak dłużej.

Ściany komory chłodziarki wyposażono w kilka przewodnic umożliwiających umieszczenie półek zgodnie z aktualnymi potrzebami.

ROZMIESZCZANIE PÓŁEK NA DRZWIACH



To urządzenie wyposażono w regulowany pojemnik do przechowywania z możliwością przesuwania na boki, zamontowany pod półką na drzwiach.

Aby umożliwić dokładniejsze czyszczenie, górne i dolne półki na drzwiach można łatwo wyjąć i włożyć we właściwe miejsce.

PRZYDATNE RADY I WSKAZÓWKI

ZWYKŁE ODGŁOSY PRACY URZĄDZENIA

- Podczas przetwarzania czynnika chłodniczego przez rurki i inne elementy układu chłodzącego może być słyszalny odgłos cichego bulgotania lub odgłos przypominający wrzenie wody. Jest to właściwe.
- Gdy sprężarka jest włączona, a czynnik chłodzący jest pompowany, słychać warkot i odgłos pulsowania pochodzący ze sprężarki. Jest to właściwe.
- Rozszerzalność cieplna może powodować nagłe odgłosy pękania. Jest to naturalne, niegroźne zjawisko. Jest to właściwe.
- Gdy sprężarka się włącza lub wyłącza, słychać ciche kliknięcie regulatora temperatury. Jest to właściwe.

WSKAZÓWKI DOTYCZĄCE OSZCZĘDZANIA ENERGII

- Nie otwierać zbyt często drzwi zamrażarki i nie zostawiać ich otwartych dłużej niż jest to absolutnie konieczne.
- Jeśli temperatura otoczenia jest wysoka, pokrętko regulacji temperatury jest ustawione w najwyższej pozycji, urządzenie jest w pełni załadowane sprężarka będzie pracowała bezustannie, powodując zbieranie się szronu lub lodu na parowniku. W takim przypadku należy obrócić pokrętko regulacji temperatury w kierunku niższego ustawienia, aby umożliwić automatyczne usuwanie szronu i jednocześnie zmniejszyć zużycie energii.

WSKAZÓWKI DOTYCZĄCE PRZECHOWYWANIA ŚWIEŻEJ ŻYWNOSCI

Aby uzyskać najlepsze wyniki:

- Nie przechowywać w chłodziarce przechowywać cieplej żywności ani parujących płynów.
- Artykuły spożywcze należy przykryć lub owinać, szczególnie te, które mają silny zapach.
- Zapewnić swobodny przepływ powietrza wokół artykułów spożywczych.

WSKAZÓWKI DOTYCZĄCE PRZECHOWYWANIA ŻYWNOSCI

Przydatne wskazówki:

Mięso (każdy rodzaj): zapakować do polietylenowych worków i umieścić na szklanej półce nad szufladą na warzywa.

Ze względów bezpieczeństwa można je przechowywać w ten sposób najwyżej przez jeden lub dwa dni.

Żywność gotowana, potrawy na zimno itp.: należy je przykryć i umieścić na dowolnej półce.

Owoce i warzywa: należy je dokładnie oczyścić i umieścić w przeznaczonych dla nich szufladach.

Masło i ser: należy je umieszczać w specjalnych hermetycznych pojemnikach lub zapakować w folię aluminiową lub woreczki polietylenowe, aby maksymalnie ograniczyć dostęp powietrza.

Butelki z mlekiem: należy założyć na nie nakrętki i przechowywać na półce na butelki na drzwiach.

Bananów, ziemniaków, cebuli i czosnku, jeśli nie są zapakowane, nie należy przechowywać w chłodziarce.

WSKAZÓWKI DOTYCZĄCE ZAMRAŻANIA

Aby uzyskać najlepsze wyniki zamrażania, należy skorzystać z poniższych ważnych wskazówek:

- Maksymalną ilość żywności, którą można zamrozić w ciągu 24 godzin, podano na tabliczce znamionowej.
- Proces zamrażania trwa 24 godziny. W tym czasie nie należy wkładać do zamrażarki więcej żywności przeznaczonej do zamrożenia.
- Należy zamrażać tylko artykuły spożywcze najwyższej jakości, świeże i dokładnie oczyszczone.
- Żywność należy dzielić na małe porcje, aby móc ją szybko zupełnie zamrozić, a później rozmrażać tylko potrzebną ilość.
- Żywność należy pakować w folię aluminiową lub polietylenową zapewniającą hermetyczne zamknięcie.
- Nie dopuszczać do stykania się świeżej, niezamrożonej żywności z zamrożonymi produktami, aby uniknąć wzrostu temperatury produktów zamrożonych.
- Produkty niskotłuszczowe przechowują się lepiej i dłużej niż o wysokiej zawartości tłuszczu. Sól powoduje skrócenie okresu przechowywania żywności.
- Spożywanie sorbetu bezpośrednio po wyjęciu z komory zamrażarki może spowodować odmrożenia skóry.

- Zaleca się umieszczanie daty zamrożenia na każdym opakowaniu w celu kontrolowania długości okresu przechowywania.

WSKAZÓWKI DOTYCZĄCE PRZECHOWYWANIA ZAMROŻONEJ ŻYWNOŚCI

Aby urządzenie pracowało z najlepszą wydajnością, należy:

- Upewnić się, że mrożonki były odpowiednio przechowywane w sklepie.
- Starać się, aby zamrożona żywność była transportowana ze sklepu do zamrażarki w jak najkrótszym czasie.
- Nie otwierać zbyt często drzwi zamrażarki i nie zostawiać ich otwartych dłużej niż jest to absolutnie konieczne.
- Po rozmrożeniu żywność szybko traci świeżość i nie może być ponownie zamrażana.
- nie przekraczać okresu przechowywania podanego przez producenta żywności.

KONSERWACJA I CZYSZCZENIE



UWAGA!

Przed przeprowadzeniem jakichkolwiek prac konserwacyjnych, należy odłączyć urządzenie od zasilania.



Układ chłodniczy urządzenia zawiera węglowodory. Prace konserwacyjne i uzupełnianie mogą wykonywać wyłącznie technicy autoryzowanego serwisu.

OKRESOWE CZYSZCZENIE

Urządzenie należy regularnie czyścić.

- Wnętrze urządzenia i akcesoria należy czyścić ciepłą wodą z dodatkiem sody oczyszczonej (5 ml na 0,5 litra wody).
- Regularnie sprawdzać i przecierać uszczelki drzwi, aby upewnić się, że są czyste.
- Dokładnie oplukać i wysuszyć.



Nie ciągnąć za rurki lub/i przewody wewnątrz urządzenia, nie przesuwać ich ani nie niszczyć.

Do czyszczenia wnętrza urządzenia nie stosować środków czyszczących, proszków do szorowania, pachnących środków czyszczących lub wosku do polerowania, gdyż mogą one uszkodzić powierzchnię i pozostawić silny zapach.

Raz w roku należy zdjąć kratkę wentylacyjną na spodzie urządzenia i wyczyścić kanały powietrzne za pomocą odkurzacza. Zwiększy to wydajność urządzenia i zmniejszy zużycie energii elektrycznej.



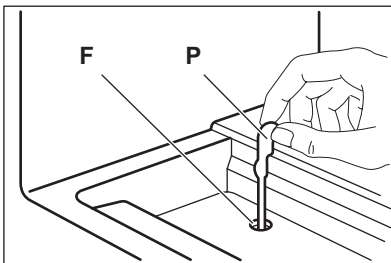
UWAGA!

Należy chronić układ chłodzący przed uszkodzeniem.

Niektóre kuchenne środki czyszczące zawierają substancje chemiczne, które mogą uszkodzić tworzywo zastosowane w urządzeniu. Z tego względu zaleca się mycie zewnętrznych części urządzenia ciepłą wodą z niewielką ilością płynu do mycia naczyń.

Po czyszczeniu ponownie podłączyć urządzenie do zasilania.

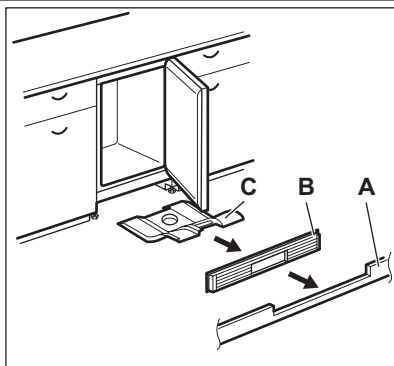
ROZMRAŻANIE CHŁODZIARKI



Podczas normalnego użytkowania za każdym razem po wyłączeniu się silnika sprężarki następuje automatyczne usunięcie szronu z parownika komory chłodziarki. Woda z rozpuszczonego szronu sływa rynienką do specjalnego pojemnika znajdującego się z tyłu urządzenia nad sprężarką, skąd następnie odparowuje.

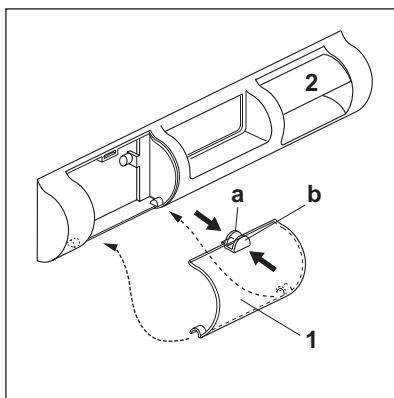
Ważne jest okresowe czyszczenie otworu odpływowego (F) znajdującego się pod szufladami na warzywa, aby zapobiec przelewaniu się wody i kapaniu jej na żywność. Należy używać specjalnej przetyczki (P) dostarczonej wraz z urządzeniem i umieszczonej w otworze odpływowym.

CZYSZCZENIE KANAŁÓW POWIETRZNYCH



1. Zdjąć cokół (A), a następnie kratkę wentylacyjną (B).
2. Oczyszczyć kratkę wentylacyjną.
3. Ostrożnie wyciągnąć osłonę kanału powietrznego (C), sprawdzając, czy nie pozostała w niej woda z odszraniania.
4. Oczyszczyć dolną część urządzenia odkurzaczem.

CZYSZCZENIE FILTRA POWIETRZA



Urządzenie wyposażono w filtr wlotowy powietrza (1) oraz otwór wylotowy kanału powietrznego (2) w kratce wentylacyjnej. Filtr można wymontować i umyć.

1. Ścisnąć palcami klapki (a) i (b).
 2. Pociągnąć filtr w dół.
 3. Wyciągnąć filtr.
- Montaż filtra przebiega w odwrotnej kolejności.

OKRESY PRZERW W EKSPLOATACJI URZĄDZENIA

Jeśli urządzenie nie jest używane przez długi czas, należy wykonać następujące czynności:

1. odłączyć urządzenie od zasilania
2. wyjąć wszystkie artykuły spożywcze
3. rozmrozić i wyczyścić urządzenie oraz wszystkie akcesoria
4. pozostawić uchylone drzwi, aby uniknąć powstawania nieprzyjemnych zapachów.



Jeśli urządzenie pozostanie włączone, należy poprosić kogoś o regularne sprawdzanie, aby uniknąć zepsucia się żywności w przypadku przerwy w zasilaniu.

CO ZROBIĆ, GDY...

**OSTRZEŻENIE!**

Przed przystąpieniem do rozwiązywania problemu należy wyjąć wtyczkę z gniazdka.

Rozwiązywanie problemów nieuwzględnionych w niniejszej instrukcji można powierzyć wyłącznie wykwalifikowanemu elektrykowi lub innej kompetentnej osobie.

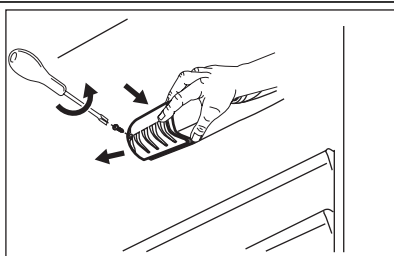


Podczas normalnego użytkowania urządzenia słychać odgłosy jego pracy (sprężarka, obieg czynnika chłodniczego).

Problem	Możliwa przyczyna	Rozwiązanie
Urządzenie nie działa. Nie działa oświetlenie.	Urządzenie jest wyłączone.	Włączyć urządzenie.
	Wtyczka przewodu zasilającego nie została właściwie podłączona do gniazdka.	Podłączyć prawidłowo wtyczkę do gniazdka.
	Brak zasilania urządzenia. Brak napięcia w gniazdku.	Podłączyć inne urządzenie elektryczne do tego samego gniazdka. Skontaktować się z wykwalifikowanym elektrykiem.
Nie działa oświetlenie.	Oświetlenie jest w trybie czuwania.	Zamknąć i otworzyć drzwi.
	Żarówka jest uszkodzona.	Patrz „Wymiana żarówki”.
Sprężarka pracuje w sposób ciągły.	Temperatura nie jest prawidłowo ustawiona.	Ustawić wyższą temperaturę.
	Drzwi nie są prawidłowo zamknięte.	Patrz „Zamykanie drzwi”.
	Drzwi są otwierane zbyt często.	Nie pozostawiać drzwi otwartych dłużej niż to konieczne.
	Temperatura produktów jest zbyt wysoka.	Pozostawić produkty, aby ostygły do temperatury pokojowej i dopiero wtedy włożyć je do urządzenia.
	Temperatura w pomieszczeniu jest zbyt wysoka.	Obniżyć temperaturę w pomieszczeniu.
Po tylnej ścianie chłodziarki sływa woda.	Podczas procesu automatycznego rozmrażania szron roztopia się na tylnej ścianie.	Jest to prawidłowe zjawisko.
Woda sływa do komory chłodziarki.	Odpyły skroplin jest zatkany.	Oczyścić odpływ skroplin.
	Produkty uniemożliwiają sływanie skroplin do rynienki na tylnej ścianie.	Upewnić się, że produkty nie stykają się z tylną ścianką.
Woda wypływa na podłogę.	W osłonie kanału powietrznego znajduje się zbyt dużo wody.	Wyczyścić osłonę kanału powietrznego.

Problem	Możliwa przyczyna	Rozwiązanie
Temperatura w urządzeniu jest zbyt niska.	Regulator temperatury nie jest ustawiony prawidłowo.	Ustawić wyższą temperaturę.
Temperatura w urządzeniu jest zbyt wysoka.	Regulator temperatury nie jest ustawiony prawidłowo.	Ustawić niższą temperaturę.
	Drzwi nie są prawidłowo zamknięte.	Patrz „Zamykanie drzwi”.
	Temperatura produktów jest zbyt wysoka.	Pozostawić produkty, aby ostygły do temperatury pokojowej i dopiero wtedy włożyć je do urządzenia.
	Zbyt wiele produktów włożono naraz do przechowania.	Ograniczyć ilość produktów wkładanych jednocześnie do przechowania.
Temperatura w chłodziarce jest zbyt wysoka.	Brak cyrkulacji zimnego powietrza w urządzeniu.	Zapewnić cyrkulację zimnego powietrza w urządzeniu.
Temperatura w zamrażarce jest zbyt wysoka.	Produkty są umieszczone zbyt blisko siebie.	Produkty należy przechowywać w sposób umożliwiający cyrkulację zimnego powietrza.
Zbyt dużo szronu.	Produkty spożywcze nie są właściwie zapakowane.	Zapakować prawidłowo produkty spożywcze.
	Drzwi nie są prawidłowo zamknięte.	Patrz „Zamykanie drzwi”.
	Regulator temperatury nie jest ustawiony prawidłowo.	Ustawić wyższą temperaturę.

WYMIANA ŻARÓWKI



1. Wyjąć wtyczkę przewodu zasilającego z gniazda elektrycznego.
2. Odkręcić śrubkę klosza żarówki.
3. Zdjąć klosz (patrz ilustracja).
4. Wymienić przepaloną żarówkę na nową żarówkę o takiej samej mocy i przeznaczoną specjalnie do urządzeń domowych. (moc maksymalną podano na kloszu żarówki).
5. Zamontować klosz żarówki.
6. Dokręcić śrubkę klosza.
7. Włożyć wtyczkę przewodu zasilającego do gniazda elektrycznego.
8. Otworzyć drzwi. Sprawdzić, czy oświetlenie włącza się.

ZAMYKANIE DRZWI

1. Wyczyścić uszczelki drzwi.
2. W razie potrzeby wyregulować drzwi. Patrz punkt „Instalacja”.
3. W razie potrzeby wymienić uszkodzone uszczelki drzwi. Skontaktować się z punktem serwisowym.

INSTALACJA



OSTRZEŻENIE!

Przed instalacją urządzenia należy dokładnie przeczytać "Informacje dotyczące bezpieczeństwa" w celu zapewnienia własnego bezpieczeństwa i prawidłowego działania urządzenia.

USTAWIANIE

To urządzenie należy zainstalować w suchym, dobrze wentylowanym pomieszczeniu (w garażu lub piwnicy), aby jednak uzyskać optymalną wydajność urządzenia należy je zainstalować w miejscu, w którym temperatura otoczenia odpowiada klasie klimatycznej podanej na tabliczce znamionowej urządzenia:

Klasa klimatyczna	Temperatura otoczenia
SN	od +10°C do +32°C
N	od +16°C do +32°C
ST	od +16°C do +38°C
T	od +16°C do +43°C

PRZYŁĄCZE ELEKTRYCZNE

Przed podłączeniem urządzenia do sieci elektrycznej należy sprawdzić, czy napięcie oraz częstotliwość podane na tabliczce znamionowej odpowiadają parametrom domowej instalacji zasilającej.

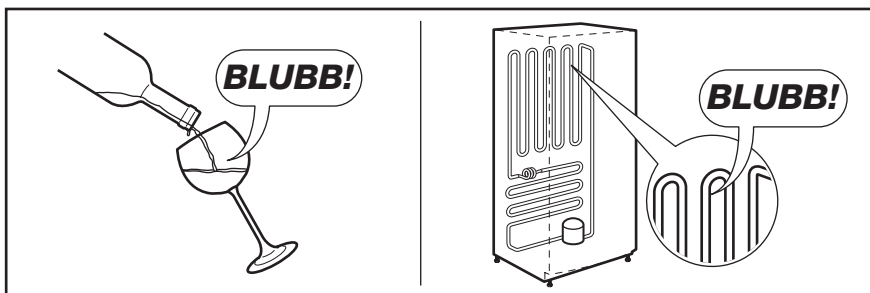
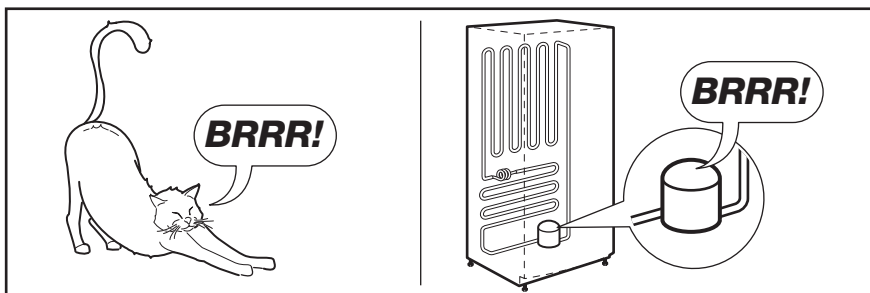
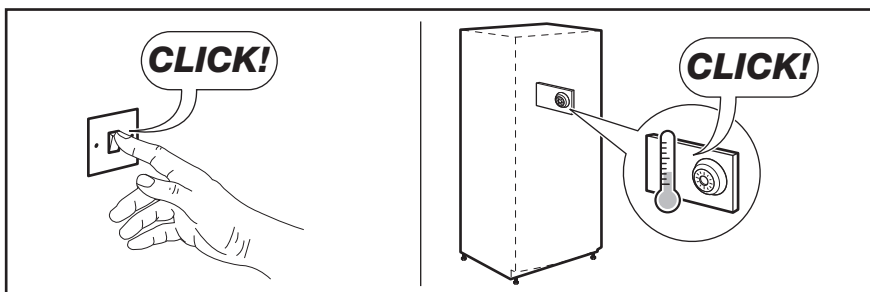
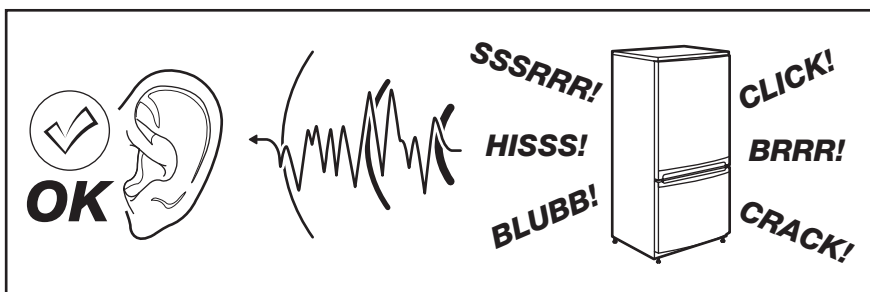
Urządzenie musi być uziemione. Wtyczka przewodu zasilającego dołączonego do urządzenia posiada styk uziemiający. Jeśli gniazdko zasilania nie jest uziemione, urządzenie należy odrębnie uziemić zgodnie z aktualnymi przepisami, uzgadniając to z wykwalifikowanym elektrykiem.

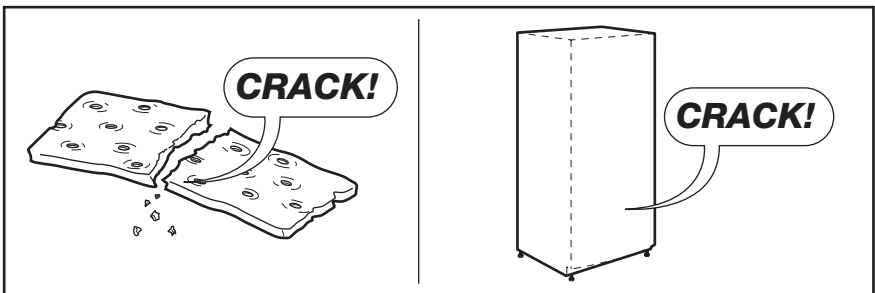
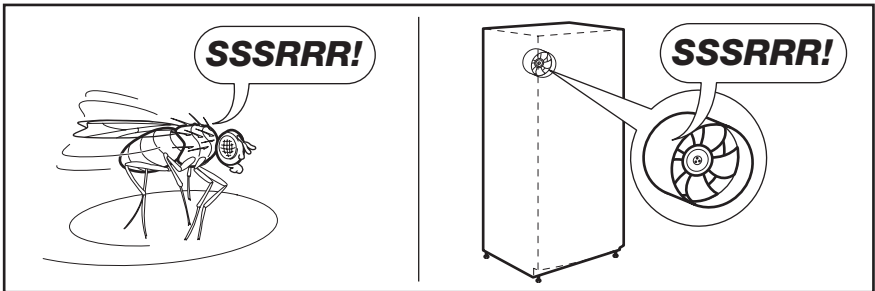
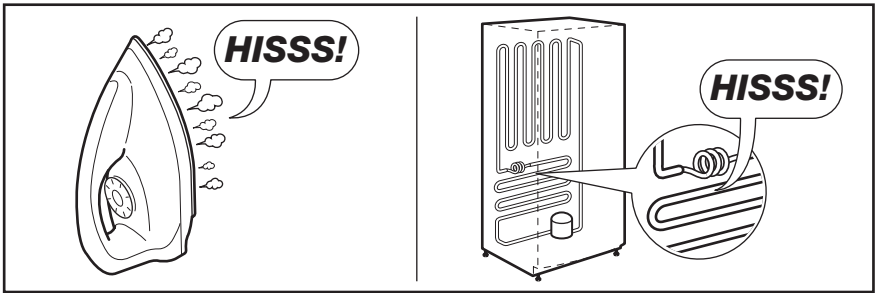
Producent nie ponosi żadnej odpowiedzialności w przypadku nieprzestrzegania powyższych wskazówek dotyczących bezpieczeństwa.

Niniejsze urządzenie spełnia wymogi dyrektyw Unii Europejskiej.

HAŁAS/GŁOŚNA PRACA

Podczas normalnego działania urządzenia sły-
chać odgłosy pracy (sprężarka, obieg czynnika
chłodniczego).






DANE TECHNICZNE


Wymiary		
Wysokość		815 mm
Szerokość		560 mm
Głębokość		550 mm
Czas utrzymywania temperatury bez zasilania		13 h
Napięcie		230-240 V
Częstotliwość		50 Hz

Dane techniczne są widoczne na tabliczce znamionowej znajdującej się z lewej strony wew-

nątrz urządzenia oraz na etykiecie informującej o zużyciu energii.

OCHRONA ŚRODOWISKA

Materiały oznaczone symbolem  należy poddać utylizacji. Opakowanie urządzenia włożyć do odpowiedniego pojemnika w celu przeprowadzenia recyklingu. Należy zadbać o ponowne przetwarzanie odpadów urządzeń elektrycznych i elektronicznych, aby chronić środowisko

naturalne oraz ludzkie zdrowie. Nie wolno wyrzucać urządzeń oznaczonych symbolem  razem z odpadami domowymi. Należy zwrócić produkt do miejscowego punktu ponownego przetwarzania lub skontaktować się z odpowiednimi władzami miejskimi.

OBSAH

BEZPEČNOSTNÉ POKYNY	38
POPIS SPOTREBIČA	41
PREVÁDZKA	42
PRVÉ POUŽITIE	43
KAŽDODENNÉ POUŽÍVANIE	44
UŽITOČNÉ RADY A TIPY	45
OŠETROVANIE A ČISTENIE	47
ČO ROBIŤ, KEĎ.....	49
INŠTALÁCIA	51
ZVUKY	52
TECHNICKÉ ÚDAJE	53
OCHRANA ŽIVOTNÉHO PROSTREDIA	54

WE'RE THINKING OF YOU

Ďakujeme vám, že ste si kúpili spotrebič Electrolux. Vybrali ste si výrobok, ktorý v sebe skrýva desaťročia odborných skúseností a inovácií. Pri vývoji tohto dômyselného a štýlového spotrebiča sme mysleli na vás. Preto si pri každom použití môžete byť istí, že dosiahnete vynikajúce výsledky.

Vítajte vo svete Electrolux.

Navštívte našu stránku, kde nájdete:



Tipy na používanie, brožúry, riešenie problémov a informácie o údržbe:
www.electrolux.com



Zaregistrujte si produkt a využite tak ešte lepší servis:
www.electrolux.com/productregistration



Do spotrebiča si môžete zakúpiť príslušenstvo, spotrebný materiál a originálne náhradné diely:
www.electrolux.com/shop

STAROSTLIVOSŤ A SLUŽBY ZÁKAZNÍKOM

Odporúčame, aby ste používali originálne náhradné diely.

Keď budete kontaktovať servis, nezabudnite si pripraviť nasledujúce údaje.

Tieto informácie nájdete na výrobnom štítku. Model, číslo výrobku, sériové číslo.



Varovanie/upozornenie – Bezpečnostné pokyny.



Všeobecné informácie a tipy



Environmentálne informácia

Vyhradzujeme si právo na zmeny bez predchádzajúceho upozornenia.



BEZPEČNOSTNÉ POKYNY

V záujme vlastnej bezpečnosti a na zabezpečenie správneho používania si pred nainštalovaním a prvým použitím spotrebiča starostlivo prečítajte tento návod na používanie vrátane tipov a upozornení. Je dôležité, aby sa kvôli predchádzaniu zbytočným chybám a úrazom zaručilo, že všetci užívatelia tohto spotrebiča budú podrobne oboznámení s jeho obsluhou a s bezpečnostnými pokynmi. Tieto pokyny si uložte a dbajte, aby sa vždy nachádzali pri spotrebiči, aj po presťahovaní alebo predaji inej osobe, a aby bol každý, kto ho používa po celú dobu jeho životnosti, riadne informovaný o používaní a bezpečnosti spotrebiča. Dodržiavajte tieto bezpečnostné pokyny na ochranu zdravia, života a majetku, pretože výrobca nezodpovedá za škody spôsobené nedbalosťou.

BEZPEČNOSŤ DETÍ A ZRANITEĽNÝCH OSÔB

- Tento spotrebič nie je určený pre osoby (vrátane detí) so zníženými fyzickými, senzorickými alebo duševnými schopnosťami, ani pre osoby s nedostatočnými skúsenosťami a vedomosťami, ak nie je zabezpečený dohľad alebo poučenie o bezpečnom používaní spotrebiča zo strany osoby zodpovednej za ich bezpečnosť.
Nenechávajte deti bez dozoru. Musíte mať istotu, že sa nebudú so spotrebičom hrať.
- Všetky obaly odstráňte z dosahu detí. Hrozí riziko zadusenia.
- Ak spotrebič likvidujete, vyťahnite zástrčku spotrebiča z elektrickej zásuvky, odrežte pripojovací kábel (podľa možnosti čo najbližšie k spotrebiču) a demontujte dvierka, aby deti pri hre nemohol zasiahnuť elektrický prúd a aby sa nemohli zatvoriť vnútri spotrebiča.
- Ak má tento spotrebič s magnetickými tesneniami dvierok nahradiť starší spotrebič s pružinovým uzáverom (príchytkou dvierok) na dvierkach alebo na veku, pred likvidáciou starého spotrebiča poškodte zatvárací mechanizmus tak, aby bol nefunkčný. Predídete tak uviaznutiu hrájúcich sa detí v spotrebiči.

VŠEOBECNÉ BEZPEČNOSTNÉ POKYNY



VAROVANIE

Vetracie otvory na telese spotrebiča alebo na vstavanej konštrukcii nesmú byť prekryté.

- Spotrebič je určený na uchovávanie potravín a nápojov v bežnej domácnosti, ako sa vysvetľuje v návode na použitie.
- Na urýchľovanie odmravovania nepoužívajte žiadne mechanické zariadenia ani umelé prostriedky.
- Vnútri chladiacich spotrebičov nepoužívajte iné elektrické spotrebiče (ako sú výrobníky zmrzliny), ak nie sú schválené na tento účel výrobcom.
- Nepoškodzuje chladiaci okruh.
- Chladiaci okruh spotrebiča obsahuje izobután (R600a), prírodný plyn s vysokou kompatibilitou so životným prostredím, ktorý je však horľavý.

Počas prepravy a inštalácie spotrebiča dávajte pozor, aby ste nepoškodili žiadnu časť chladiaceho okruhu.

Ak sa chladiaci okruh poškodil:

- nepribližujte sa s otvoreným ohňom ani so zápalnými zdrojmi
- dokonale vyvetrajte miestnosť so spotrebičom
- Je nebezpečné upravovať technické vlastnosti alebo akokoľvek meniť tento spotrebič. Akékoľvek poškodenie prípojného kábla môže spôsobiť skrat, požiar alebo zásah elektrickým prúdom.



VAROVANIE

Elektrické komponenty (sieťový kábel, zástrčka, kompresor) smie vymieňať len autorizovaný servisný pracovník alebo kvalifikovaný servisný personál, aby sa predišlo nebezpečenstvu.

1. Napájací kábel sa nesmie predlžovať.
2. Uistite sa, že zástrčka za spotrebičom nie je stlačená ani poškodená. Prítlačená alebo poškodená sieťová zástrčka sa môže prehriať a spôsobiť požiar.
3. Zabezpečte, aby ste mali vždy voľný prístup k zásuvke elektrickej siete.
4. Neťahajte za napájací elektrický kábel.
5. Ak je elektrická zásuvka uvoľnená, zástrčku nezapájajte. Hrozí riziko zásahu elektrickým prúdom alebo požiaru.

6. Spotrebič nesmiete používať, ak chýba kryt vnútorného osvetlenia (ak sa má používať kryt).
- Tento spotrebič je ťažký. Pri jeho premiestňovaní postupujte opatrne.
 - Ak máte vlhké alebo mokré ruky, z mraziaceho priestoru nič nevyberajte ani sa ničoho nedotýkajte, pretože môže dôjsť k poraneniu kože na rukách alebo k omrzlinám.
 - Zabráňte dlhodobému vystaveniu spotrebiča priamemu slnečnému svetlu.
 - Žiarovky (ak sa majú používať) použité v tomto spotrebiči sú špeciálne žiarovky určené výlučne na použitie v domácich spotrebičoch. Nie sú vhodné na osvetlenie izieb v domácnosti.

KAŽDODENNÉ POUŽÍVANIE

- Nekladte horúce hrnce na plastové diely spotrebiča.
- Neuchovávajte v spotrebiči horľavý plyn ani tekutinu, pretože môžu explodovať.
- Potraviny nekladte priamo k ventilačnému otvoru v zadnej stene. (Ak je spotrebič bez námrazový)
- Mrazené potraviny sa po rozmrazení nesmú znova zmrazovať.
- Balené mrazené potraviny uchovávajte v súlade s pokynmi výrobcu mrazených potravín.
- Odporúčania výrobcu spotrebiča na uchovávanie potravín sa musia striktno dodržiavať. Pozri príslušné pokyny.
- Do mraziaceho priestoru nekladte sytené ani šumivé nápoje, pretože v nádobách vzniká tlak, ktorý môže spôsobiť ich explóziu a tá spôsobí poškodenie spotrebiča.
- Zmrzlina môže spôsobiť mrazové popáleniny, ak sa konzumuje priamo po vybratí zo spotrebiča.

STAROSTLIVOSŤ A ČISTENIE

- Pred vykonávaním údržby spotrebič vypnite a vytiahnite jeho zástrčku zo zásuvky elektrickej siete.
- Pri čistení spotrebiča nepoužívajte kovové predmety.
- Na odstraňovanie námrazy nepoužívajte ostré predmety. Používajte plastovú škrabku.
- Pravidelne kontrolujte odtokový kanálik na rozmrazenú vodu z chladiaceho priestoru. Podľa potreby ho vyčistite. Ak je odtokový ka-

nálik upchatý, voda sa bude zhromažďovať na dne spotrebiča.

INŠTALÁCIA



Pri elektrickom zapájaní starostlivo dodržiavajte pokyny uvedené v príslušných odsekoch.


- Spotrebič rozbaľte a skontrolujte, či nie sú viditeľné poškodenia. Spotrebič nepripájajte, ak je poškodený. Prípadné poškodenia okamžite nahláste v mieste, kde ste si spotrebič zakúpili. V takomto prípade si odložte obal.
- Pred zapojením spotrebiča počkajte najmenej štyri hodiny, aby olej mohol stiecť späť do kompresora.
- Okolo spotrebiča musí byť zabezpečené dostatočné vetranie, v opačnom prípade hrozí prehrievanie. Aby ste dosiahli dostatočné vetranie, riadte sa pokynmi na inštaláciu.
- Výrobok treba vždy podľa možnosti umiestňovať k stene, aby sa predišlo dotyku alebo zachyteniu horúcich dielov (kompresor, kondenzátor) a možným popáleninám.
- Spotrebič sa nesmie umiestňovať v blízkosti radiátorov alebo sporákov.
- Ubezpečte sa, či je sieťová zástrčka po nainštalovaní spotrebiča prístupná.
- Spotrebič pripájajte výhradne k zdroju pitnej vody (ak sa má použiť pripojenie k prívodu vody).

SERVIS

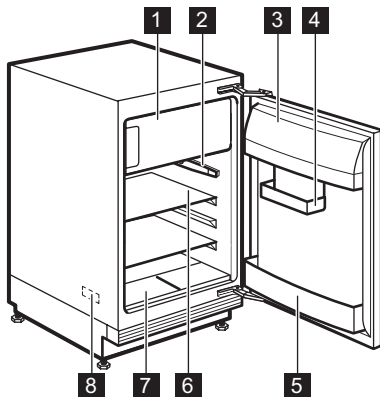
- Všetky elektrické práce pri údržbe a opravách spotrebiča musí vykonať kvalifikovaný elektrikár alebo zaškolená osoba.
- Servis tohto výrobku musí vykonávať autorizované servisné stredisko. Musia sa používať výhradne originálne náhradné dielce.

OCHRANA ŽIVOTNÉHO PROSTREDIA



Chladiaci okruh ani izolačné materiály spotrebiča neobsahujú plyny, ktoré by mohli poškodiť ozónovú vrstvu. Spotrebič sa nesmie likvidovať spoločne s komunálnym ani domovým odpadom. Penová izolácia obsahuje horľavé plyny: spotrebič sa musí likvidovať v súlade s platnými predpismi, ktoré vám na požiadanie poskytnú miestne orgány. Dávajte pozor, aby sa nepoškodila chladiaca jednotka, hlavne na zadnej strane blízko výmenníka tepla. Materiály použité v tomto spotrebiči označené symbolom  sú recyklovateľné.

POPIS SPOTREBIČA



- 1 Mraziaci priestor
- 2 Regulátor teploty a vnútorné osvetlenie
- 3 Priehradka na maslo a syry s vekom
- 4 Variabilná odkladacia polica
- 5 Stojan na fľaše
- 6 Skladovacie police
- 7 Priehradka na ovocie a zeleninu
- 8 Typový štítok (vnútri)

PREVÁDZKA

ZAPÍNANIE

Zasuňte zástrčku do zásuvky elektrickej siete.
Otočte regulátor teploty v smere pohybu hodinových ručičiek do strednej polohy.

VYPÍNANIE

Aby ste spotrebič vypili, otočte regulátor teploty do polohy "O".

REGULÁCIA TEPLoty

Teplota sa reguluje automaticky.

Pri prevádzkovaní spotrebiča postupujte takto:

- minimálne chladenie sa dosiahne otočením regulátora teploty na nižšie nastavenia.
- maximálne chladenie sa dosiahne otočením regulátora teploty smerom na vyššie nastavenia.



Stredné nastavenie je vo všeobecnosti najvhodnejšie.

Presné nastavenie si treba vyberať s prihliadnutím na skutočnosť, že teplota v spotrebiči závisí od:

- teploty v miestnosti
- od toho, ako často sa otvárajú dvere
- množstva uchovávaných potravín
- umiestnenia spotrebiča.



Pri vysokej teplote okolia alebo pri naplnení spotrebiča a nastavení spotrebiča na najnižšiu teplotu môže spotrebič pracovať nepretržite, čo spôsobí tvorbu námrazy na zadnej stene. V tomto prípade sa koliesko regulátora musí nastaviť na vyššiu teplotu, aby bolo umožnené odmrazovanie a znížila sa spotreba energie.

PRVÉ POUŽITIE

ČISTENIE INTERIÉRU

Pred prvým použitím spotrebiča umyte jeho vnútro a všetky jeho diely vlažnou vodou s prídavkom neutrálneho umývacieho prostriedku, aby ste odstránili typický zápach nového spotrebiča a potom všetky povrchy dôkladne osušte.



Nepoužívajte abrazívne čistiace prostriedky ani prášky, pretože by poškodili povrch.

KAŽDODENNÉ POUŽÍVANIE

ZMRAZOVANIE ČERSTVÝCH POTRAVÍN

Mraziaci priestor je vhodný na zmrazovanie čerstvých potravín a na uchovávanie mrazených a hlboko zmrazených potravín po dlhší čas.

Pri zmrazovaní čerstvých potravín nie je nutné meniť nastavenie spotrebiča.

Na dosiahnutie rýchlejšieho zmrazovania otočte regulátor teploty smerom na intenzívnejšie chladenie.

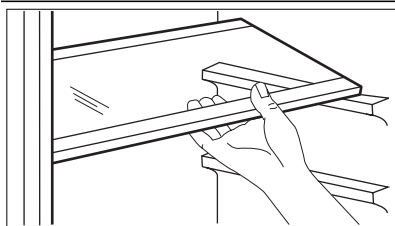


Za uvedených podmienok môže teplota v chladiacom priestore klesnúť pod 0°C. Ak sa tak stane, otočte regulátor teploty na nižšie nastavenie (teplejšie).

SKLADOVANIE MRAZENÝCH POTRAVÍN

Pri prvom uvedení do prevádzky alebo po určitom čase mimo prevádzky nechajte spotrebič

PRESTAVITEĽNÉ POLICE



pred vložením potravín bežať najmenej 2 hodiny s najvyššími nastaveniami.



V prípade neúmyselného rozmrazenia potravín, napríklad v dôsledku výpadku napájacieho napätia, za predpokladu, že doba výpadku energie bola dlhšia ako údaj uvedený v technických údajoch pod položkou "akumulačná doba", treba rozmrazené potraviny čo najskôr spotrebovať alebo uvariť a až potom znova zmraziť (po ochladení).

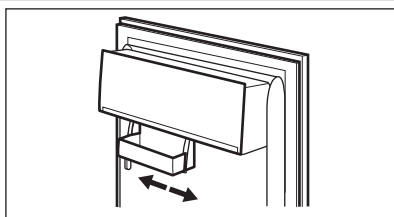
ROZMRAZOVANIE

Hlboko zmrazené alebo mrazené potraviny sa pred použitím môžu rozmrazovať v chladiacom priestore alebo pri izbovej teplote, v závislosti od času, ktorý máme k dispozícii.

Malé kusky možno dokonca variť aj keď sú ešte zmrazené, priamo z mrazničky: v tomto prípade varenie potrvá dlhšie.

Steny chladničky sú vybavené niekoľkými lištami, aby ste police mohli umiestniť do polohy, ktorú požadujete.

UMIESTNENIE POLIČIEK NA DVERÁCH



Tento model je vybavený variabilnou skladovacou policou, ktorá je umiestnená pod priehradkou na dvierkach a je možné ju posúvať do strán.

Hornú a dolnú priehradku v dverách môžete jednoducho odstrániť a vrátiť naspäť, aby ste mohli vnútro dverí vyčistiť dôkladnejšie.

UŽITOČNÉ RADY A TIPY

NORMÁLNE ZVUKY PRI PREVÁDZKE

- Počas prečerpávania chladiva cez rúrky počuť žbinkotanie alebo bublanie. Je to normálne.
- Kým je kompresor v prevádzke, prečerpáva sa chladivo a z kompresora počuť bzučanie alebo pulzovanie. Je to normálne.
- Tepelná dilatácia môže spôsobovať neočakávané praskavé zvuky. Ide o prirodzený, neškodný fyzikálny jav. Je to normálne.
- Pri zapnutí a vypnutí kompresora počuť "kliknutie" teplotného regulátora. Je to normálne.

UPOZORNENIE NA ŠETRENIE ENERGIU

- Neotvárajte dvere príliš často a nenechávajte ich otvorené dlhšie ako je absolútne nevyhnutné.
- Ak je okolitá teplota vysoká, regulátor teploty je nastavený na vyššie nastavenie a spotrebič je plne naložený, kompresor môže bežať nepretržite, pričom sa vytvorí námraza alebo ľad na výparníku. Ak sa tak stane, otočte regulátor teploty smerom k nižším nastaveniam, aby bolo možné automatické odmrazovanie a aby ste ušetrili elektrickú energiu.

RADY NA CHLADENIE ČERSTVÝCH POTRAVIN

Aby ste dosiahli čo najvyššiu výkonnosť:

- do chladničky nekladajte teplé potraviny ani odparujúce sa kvapaliny
- potraviny prikryte alebo zabaľte, hlavne ak majú prenikavú arómu
- potraviny uložte tak, aby vzduch mohol voľne cirkulovať okolo nich

RADY NA CHLADENIE

Užitočné rady:

Mäso (všetky druhy) : zabaľte do polyetylénových vreciek a položte na sklenenú policu nad zásuvkou na zeleninu.

Kvôli bezpečnosti mäso takto uchovávajte najviac jeden alebo dva dni.

Varené a studené jedlá a pod... : treba ich prikryť a potom uložiť na ktorúkoľvek policu.

Ovocie a zelenina: treba dôkladne očistiť a vložiť do špeciálnej zásuvky (zásuviek).

Maslo a syry: treba ich vložiť do špeciálnych vzduchotesných nádob, zabaľiť do alobalu alebo vložiť do polyetylénových vreciek, aby sa k nim dostalo čo najmenej vzduchu.

Fľaše s mliekom: mali by byť uzavreté viečkom a treba ich skladovať v stojane na fľaše na vnútornej strane dverí.

V chladničke sa nesmú skladovať banány, zemiaky, cibuľa ani cesnak.

RADY NA ZMRAZOVANIE

Ako pomoc pri optimálnom zmrazovaní uvádzame niekoľko dôležitých rád:

- maximálne množstvo potravín, ktoré možno zmraziť za 24 hodín. sa uvádza na typovom štítku;
- zmrazovanie trvá 24 hodín. V tomto čase sa nesmú pridávať žiadne ďalšie potraviny na zmrazovanie;
- Zmrazujte iba potraviny špičkovej kvality, čerstvé a dôkladne vyčistené;
- potraviny naporcujte na malé porcie, aby sa mohli rýchlo a úplne zmraziť a aby ste neskôr mohli odmraziť iba potrebné množstvo;
- Potraviny zabaľte do alobalu alebo do polyetylénovej fólie; dbajte, aby boli zabalené vzduchotesne;
- Nedovoľte, aby sa čerstvé, nezmrazené potraviny dotýkali potravín, ktoré sú už zmrazené, predídete tak zvýšeniu ich teploty;
- chudé potraviny sa uchovávajú lepšie a dlhšie ako tučné; soľ skracaje dobu skladovateľnosti potravín;
- zmrzliny konzumované bezprostredne po vybraní z mraziaceho priestoru môžu spôsobiť popálenie kože mrazom;
- odporúča sa označiť každé balenie dátumom zmrazovania, aby ste mohli presne sledovať dobu uchovávania;

RADY NA UCHOVÁVANIE MRAZENÝCH POTRAVIN

Keď chcete maximálne využiť možnosti tohto spotrebiča, riadte sa nasledujúcimi pokynmi:

- uistite sa, že maloobchodný predajca adekvátne skladuje komerčné mrazené potraviny,
- dbajte, aby ste mrazené potraviny preniesli z predajne potravín do mrazičky podľa možnosti čo najrychlejšie,

- neotvárajte dverka príliš často a nenechávajte ich otvorené dlhšie, než je absolútne nevyhnutné,
- po rozmrazení sa potraviny rýchlo kazia a nesmú sa znova zmrazovať,
- neprekračujte dobu skladovania uvedenú výrobcom potravín.

OŠETROVANIE A ČISTENIE



POZOR

Pred akoukoľvek údržbou spotrebič odpojte od elektrickej siete.



Tento spotrebič obsahuje uhľovodíky v chladiacom agregáte; z tohto dôvodu môžu údržbu a plnenie chladiaceho okruhu vykonávať výhradne autorizovaní technici.

PRAVIDELNÉ ČISTENIE

Spotrebič sa musí pravidelne čistiť:

- vnútro a príslušenstvo čistíte teplou vodou a bikarbonátom sodným (5 ml na 0,5 litra vody)
- pravidelne kontrolujte tesnenia dverí a vyutierajte ich, aby boli čisté a bez nečistôt
- opláchnite a dôkladne osušte.



Net'ahajte, nepresúvajte a nepoškodujte rúrky a/ani káble na spotrebiči.

Nikdy nepoužívajte žiadne čistiace prostriedky, drsné práškové prípravky, aromatizované čistiace prípravky ani voskové leštiace prostriedky na čistenie interiéru, pretože poškodzujú povrch a zanechávajú silnú vôňu.

Raz ročne vyberte vetraciu mriežku z dna spotrebiča a vysávačom vyčistite vzduchové kanálky. Touto operáciou zvýšite výkonnosť spotrebiča a usporíte elektrickú energiu.



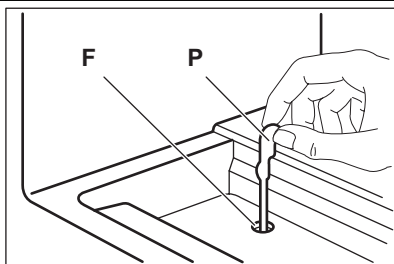
POZOR

Dbajte, aby ste nepoškodili chladiaci systém.

Mnohé značkové čističe kuchynských povrchov obsahujú chemikálie, ktoré môžu pôsobiť agresívne/poškodiť plasty použité v tomto spotrebiči. Z tohto dôvodu sa odporúča čistiť vonkajší kryt tohto spotrebiča iba teplou vodou s malým množstvom umývacieho prostriedku.

Po čistení znova pripojte zariadenie k sieťovému napájaniu.

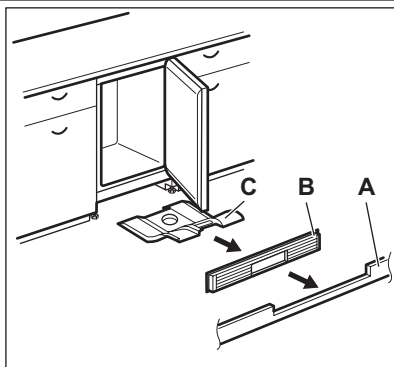
ODMRAZOVANIE CHLADNIČKY



Pri normálnom používaní sa námraza automaticky odstraňuje z výparníka chladiaceho priestoru pri každom zastavení motora kompresora. Odmrazená voda steká cez žliabok do osobitnej nádoby na zadnej stene spotrebiča nad motorom kompresora, z ktorej sa odparuje.

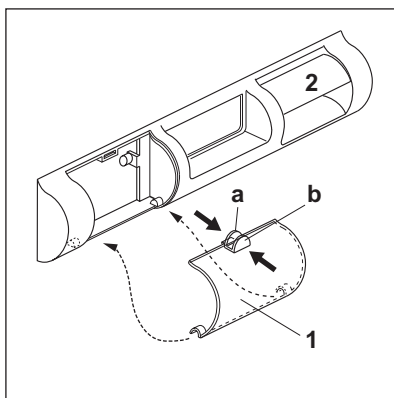
Je dôležité, aby sa odtokový otvor na odmrázenu vodu (F) pod šálátovými zásuvkami pravidelne čistil, aby sa zabránilo pretekaniu vody a jej kvapkaniu na potraviny vnútri chladničky. Používajte dodávanú špeciálnu čistiacu pomôcku (P), ktorú nájdete už vloženú v odtokovom otvore.

ČISTENIE VZDUCHOVÝCH KANÁLOV



1. Odstráňte sokel (A), potom vetraciu mriežku (B).
2. Vyčistite vetraciu mriežku.
3. Opatrne vyťahnite vzduchový deflektor (C) a skontrolujte, či tam nezostala rozmrazená voda.
4. Spodnú časť spotrebiča povysávajte vysávacom.

ČISTENIE VETRACIEHO FILTRA



Spotrebič je na ventilačnej mriežke vybavený prírodným filtrom vzduchu (1) a výstupným vzduchovým kanálkom (2).

Filter môžete vybrať, aby ste ho mohli pohodlnejšie umyť.

1. Prstami stisnete príchytky (a) a (b).
 2. Filter potiahnite nadol.
 3. Vytiahnite filter von.
- Pri vkladaní filtra zvolte opačný postup.

OBDOBIA MIMO PREVÁDZKY

Ak sa spotrebič dlhší čas nepoužíva, treba vykonať tieto preventívne opatrenia:

1. spotrebič odpojte od elektrického napájania
2. vyberte všetky potraviny
3. odmrazte a vyčistite spotrebič a všetky časti príslušenstva
4. nechajte dvere/dvierka pootvorené, aby sa zabránilo vzniku nepríjemného zápachu



Ak sa chladnička ponecháva zapnutá, požiadajte niekoho, aby ju raz za čas skontroloval a zabránil tak znehodnoteniu potravín v prípade výpadku napájania

ČO ROBIŤ, KEĎ...



VAROVANIE

Pred odstraňovaním problémov odpojte spotrebič od elektrickej siete.

Opravy, ktoré nie sú popísané v tomto návode, smie vykonávať výhradne vyškolený elektrikár alebo technik.

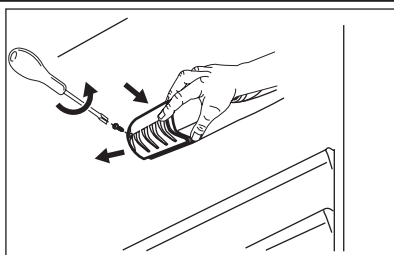


Počas bežnej prevádzky chladnička vydáva zvuky (kompresor, chladiaci okruh).

Problém	Možná príčina	Riešenie
Spotrebič nefunguje. Nesvietí žiarovka.	Spotrebič je vypnutý.	Zapnite spotrebič.
	Sieťová zástrčka spotrebiča nie je správne zasunutá do sieťovej zásuvky.	Zapojte sieťovú zástrčku správne do zásuvky elektrickej siete.
	Spotrebič nie je napájaný elektrinou. Zásuvka elektrickej siete nie je pod napätím.	Do zásuvky elektrickej siete skúste zapojiť iný spotrebič. Zavolajte kvalifikovaného elektrikára.
Nesvietí žiarovka.	Žiarovka je v pohotovostnom režime.	Zatvorte a otvorte dverka.
	Žiarovka je vypálená.	Pozrite časť „Výmena žiarovky“.
Kompresor pracuje nepretržite.	Nie je správne nastavená teplota.	Nastavte vyššiu teplotu.
	Dvere spotrebiča nie sú zatvorené správne.	Pozrite časť „Zatvorenie dverí“.
	Dvere sa príliš často otvárajú.	Dvere nenechávajte otvorené dlhšie, ako je to nevyhnutné.
	Teplota potravín je príliš vysoká.	Pred vložením do spotrebiča nechajte potraviny najprv vychladnúť na izbovú teplotu.
	Okolitá teplota v miestnosti je príliš vysoká.	Znížte teplotu v miestnosti.
Po zadnej stene chladničky steká voda.	Počas automatického rozmrazovania sa námraza roztápa na zadnej stene.	Je to normálne.
Voda steká do chladiaceho priestoru.	Upchaný odtokový kanálik na rozmrazenú vodu.	Vyčistíte odtokový kanálik.
	Potraviny uložené v spotrebiči bránia odtekaníu vody do odtokového kanálika.	Dávajte pozor, aby sa potraviny nedotýkali zadnej steny.
Voda steká na podlahu.	Vo vzdušnom deflektore je veľa vody.	Vyčistíte vzdušný deflektor.
Teplota v spotrebiči je príliš nízka.	Nie je správne nastavená teplota.	Nastavte vyššiu teplotu.
Teplota v spotrebiči je príliš vysoká.	Nie je správne nastavená teplota.	Nastavte nižšiu teplotu.

Problém	Možná příčina	Riešenie
	Dvere spotrebiča nie sú zatvorené správne.	Pozrite časť „Zatvorenie dverí“.
	Teplota potravín je príliš vysoká.	Pred vložením do spotrebiča nechajte potraviny najprv vychladnúť na izbovú teplotu.
	Do chladničky ste vložili veľa potravín súčasne.	Do chladničky vkladajte naraz menej potravín.
Teplota v chladničke je príliš vysoká.	V spotrebiči neprúdi studený vzduch.	Zabezpečte prúdenie studeného vzduchu v spotrebiči.
Teplota v mrazničke je príliš vysoká.	Potraviny sú uložené príliš blízko pri sebe.	Balíčky potravín uložte tak, aby bolo umožnené prúdenie vzduchu.
Príliš veľa námrazy.	Potraviny nie sú správne zabalené.	Potraviny zabaľte správne.
	Dvere spotrebiča nie sú zatvorené správne.	Pozrite časť „Zatvorenie dverí“.
	Nie je správne nastavená teplota.	Nastavte vyššiu teplotu.

VÝMENA ŽIAROVKY



1. Vytiahnite zástrčku napájacieho kábla zo zásuvky elektrickej siete.
2. Odskrutkujte skrutku krytu osvetlenia.
3. Vyberte kryt osvetlenia (pozrite obrázok).
4. Nefunkčnú žiarovku vymeňte za žiarovku s rovnakým príkonom a špeciálne určenú pre domáce spotrebiče. (maximálny výkon je uvedený na kryte žiarovky).
5. Namontujte kryt žiarovky.
6. Uťahnite skrutku krytu osvetlenia.
7. Zástrčku spotrebiča zapojte do zásuvky elektrickej siete.
8. Otvorte dvierka. Skontrolujte, či sa žiarovka rozsvietila.

ZATVORENIE DVERÍ

1. Očistite tesnenia dverí.
2. V prípade potreby nastavte dvere. Pozrite si časť „Inštalácia“.
3. V prípade potreby vymeňte poškodené tesnenia dverí. Kontaktujte servisné stredisko.

INŠTALÁCIA



VAROVANIE

Aby bola zaručená bezpečná a správna činnosť spotrebiča, pred jeho inštaláciou si pozorne prečítajte "bezpečnostné pokyny".

VÝBER MIESTA

Tento spotrebič môžete nainštalovať na suchom dobre vetranom mieste v interiéri (v garáži alebo v pivnici), ale na dosiahnutie optimálnej výkonnosti ho nainštalujte v miestnosti, kde teplota prostredia zodpovedá klimatickej triede uvedenej na výrobnom štítku spotrebiča:

Klimatická trieda	Okolité teplota
SN	+10 °C až + 32 °C
N	+16 °C až + 32 °C
ST	+16 °C až + 38 °C
T	+16 °C až + 43 °C

ZAPOJENIE DO ELEKTRICKEJ SIETE

Pred pripojením sa presvedčite, či napätie a frekvencia uvedené na typovom štítku zodpovedajú napätiu vašej domácej siete.

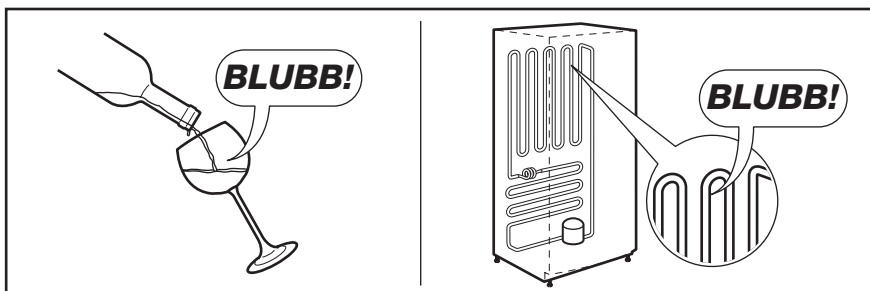
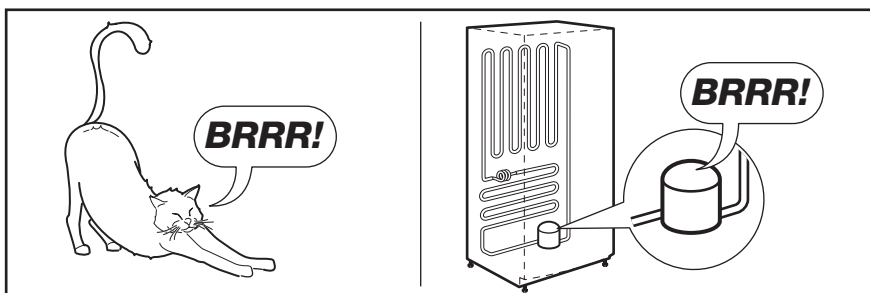
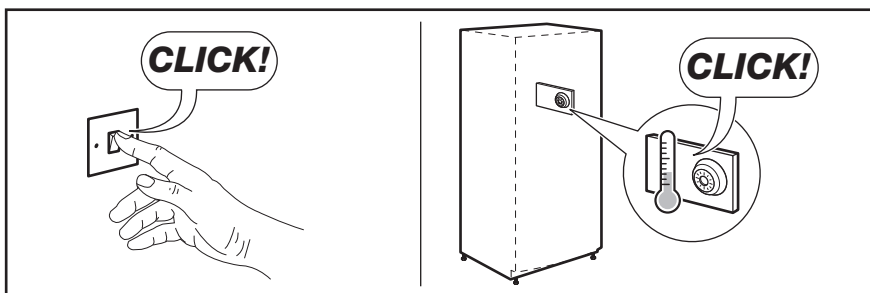
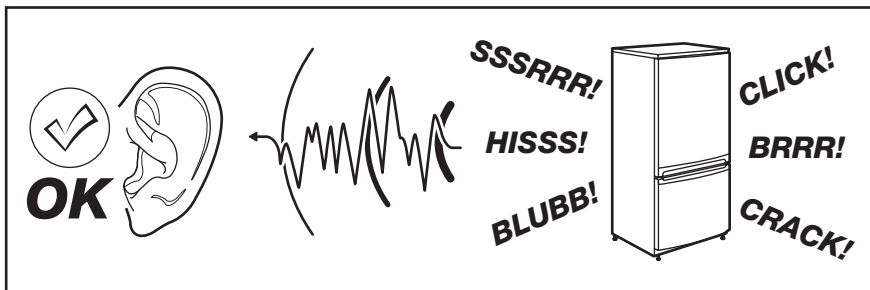
Spotrebič musí byť uzemnený. Napájací elektrický kábel je na tento účel vybavený príslušným kontaktom. Ak domáca sieťová zásuvka nie je uzemnená, spotrebič pripojte k samostatnému uzemneniu v súlade s platnými predpismi. Poradte sa s kvalifikovaným elektrikárom.

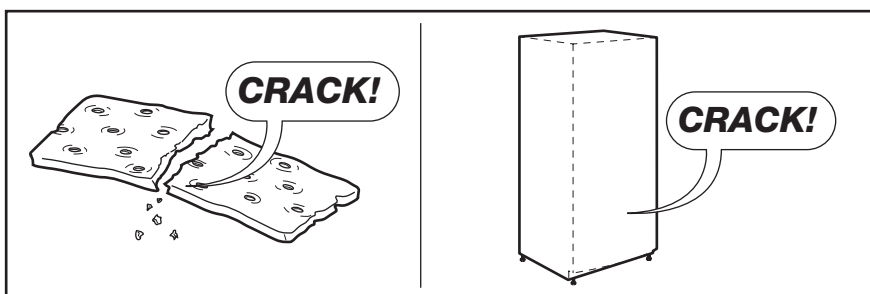
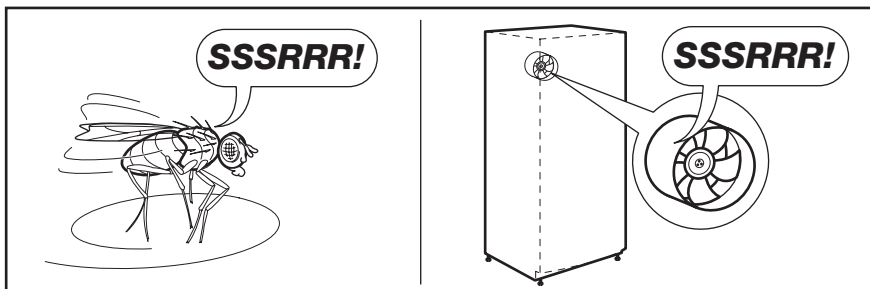
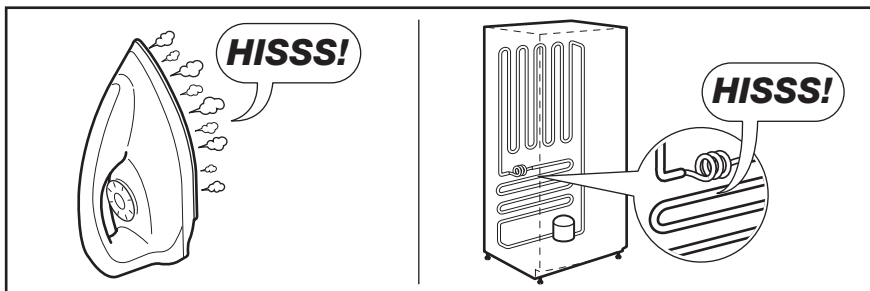
Výrobca odmieta akúkoľvek zodpovednosť pri nedodržaní hore uvedených bezpečnostných opatrení.

Tento spotrebič vyhovuje nasledujúcim smerniciam. ES.

ZVUKY

Počas bežnej prevádzky spotrebič vydáva zvuky
(kompresor, chladiaci okruh).







TECHNICKÉ ÚDAJE

Rozmery		
Výška		815 mm
Šírka		560 mm
Hĺbka		550 mm
Akumulačná doba		13 h
Napätie		230-240 V
Frekvencia		50 Hz

Technické informácie sa uvádzajú na typovom štítku na vnútornej ľavej strane spotrebiča a na štítku energetických parametrov.

OCHRANA ŽIVOTNÉHO PROSTREDIA

Materiály označené symbolom  odovzdajte na recykláciu. Obal hodte do príslušných kontajnerov na recykláciu. Chráňte životné prostredie a zdravie ľudí a recyklujte odpad z elektrických a elektronických

spotrebičov. Nelikvidujte spotrebiče označené symbolom  spolu s odpadom z domácnosti. Výrobok odovzdajte v miestnom recyklačnom zariadení alebo sa obráťte na obecný alebo mestský úrad.

